

## Монтаж и преднастройка клапана балансировочного 4218 GMF фланцевого ШТРЕМАКС (с измерительными клапанами)

Клапан балансировочный 4218 GMF фланцевый ШТРЕМАКС предназначен для гидравлического балансирования в системах отопления или охлаждения, регулирования и перекрытия трубопроводов, стояков, теплообменников, тепловых и холодильных регистров. Предварительная настройка осуществляется путём ограничения хода шпинделя, цифровые показания степени настройки отображаются в окошках лимба маховика. Рабочие параметры - макс. рабочая температура 110°C, макс. рабочее давление 16 бар.

Клапан балансировочный 4218 GMF фланцевый включает в себя:

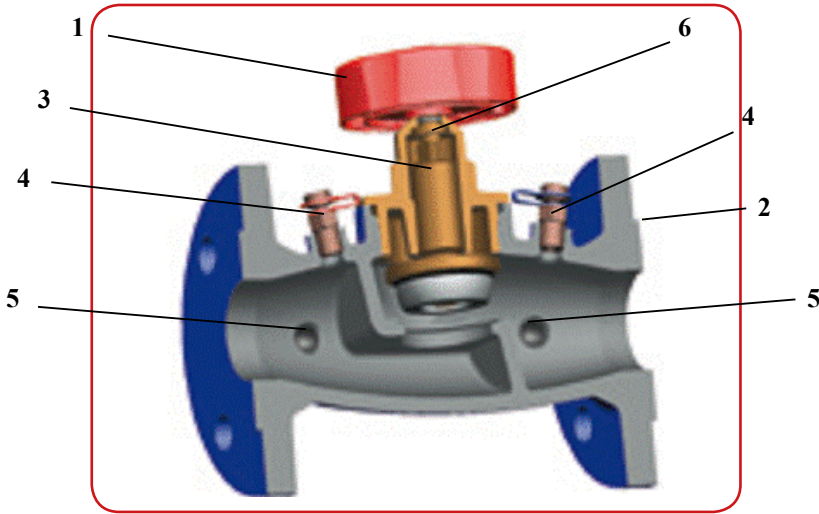
- Маховик с цифровым указателем преднастройки (рис.1 поз.1)
- Корпус из серого чугуна GJL 250 (рис.1 поз.2)
- Шпиндель из латуни (рис.1 поз.3)
- Два измерительных клапана (рис.1 поз.4)
- Четыре отверстия для сливной арматуры закрытые резьбовыми пробками (рис.1 поз.5)
- Скрытый шпиндель для блокировки измерительной настройки (рис.1 поз.6)

**При монтаже соблюдать направление потока в соответствии со стрелкой на корпусе.**

Клапан может применяться в качестве запорного устройства. Шпиндель рекомендуется располагать перпендикулярно оси клапана, что обеспечивает доступность и лёгкость в обслуживании.



*Монтаж и преднастройка клапана балансировочного 4218 GMF фланцевого ШТРЕМАКС (с измерительными клапанами)*



### Предварительная настройка

Настроенный клапан можно в любое время перекрыть. Для настроенного клапана может быть также произведена регулировка и установка в любом положении ниже позиции преднастройки.

Скрытый шпindel находится под винтом крепления маховика и защищён от постороннего вмешательства.

Клапаны поставляются в полностью открытом положении. Маховик установлен таким образом, чтоб при закрытом клапане на лимбе видно значение «0,0». Если заводская настройка маховика не соответствует установочным параметрам, то необходимо выставить значение «0.0» на маховике самостоятельно. Для этого необходимо выполнить следующие действия:

- Закрыть клапан поворотом маховика по часовой стрелке до упора (значения на лимбе маховика не соответствуют значению «0.0»).



*Монтаж и преднастройка клапана балансировочного 4218 GMF фланцевого ШТРЕМАКС (с измерительными клапанами)*

- Выкрутить крепёжный винт маховика с помощью шлицевой отвёртки.



- Снять маховик со шпинделя.



- Вращая цифровой указатель преднастройки маховика со стороны шпинделя, выставить на лимбе маховика значение «0,0».



- Установить маховик на шпindel, если цифровые показания на лимбе соответствуют значению «0,0», то маховик установлен правильно.



*Монтаж и преднастройка клапана балансировочного 4218 GMF фланцевого  
ШТРЕМАКС (с измерительными клапанами)*

- Закрепить маховик на шпинделе крепёжным винтом с помощью шлицевой отвёртки.



**Процесс предварительной настройки:**

- Убедиться, что в закрытом положении клапана показания на маховике имеют значение «0,0».



- Вращая маховик против часовой стрелки, установить желаемую ступень настройки определённую расчётом. Цифровые показания будут видны в окошках лимба маховика. Чёрная цифра соответствует количеству оборотов, красная - десятые доли оборотов.



- После установки показаний, выкрутить крепёжный винт маховика с помощью шлицевой отвёртки, при этом маховик не снимать с клапана.



*Монтаж и преднастройка клапана балансировочного 4218 GMF фланцевого  
ШТРЕМАКС (с измерительными клапанами)*

- Под выкрученным винтом маховика находится шлиц скрытого шпинделя. Скрытый шпиндель, который стал доступен, закрыть поворотом по часовой стрелке с помощью шлицевой отвёртки Ф 3мм, L=80мм.



- Закрутить крепёжный винт маховика с помощью шлицевой отвёртки.



- Установить пломбу.



- В указателе настройки удалить метки на цифрах полных и частичных оборотов. Закрепить на клапане.



*Монтаж и преднастройка клапана балансировочного 4218 GMF фланцевого ШТРЕМАКС (с измерительными клапанами)*

Установка определённого значения расхода без указания значения настройки возможна только для клапанов 4217GM ШТРЕМАКС с измерительными клапанами при использовании электронного измерительного прибора.

