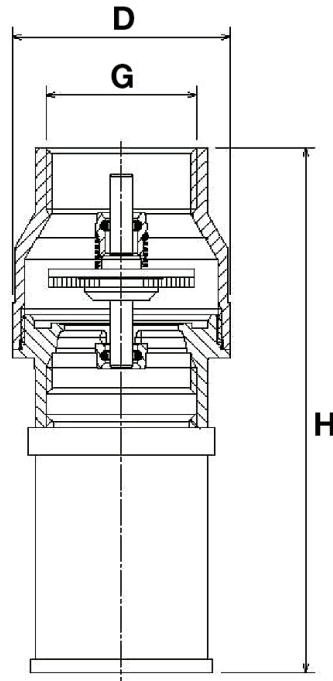


# Зворотний клапан HERZ з фільтром

Нормаль I 0237, видання 0920

Габаритні розміри в мм



Артик. №	DN	G	D [мм]	H [мм]
I 0237 01	15	1/2"	29	89
I 0237 02	20	3/4"	38	101
I 0237 03	25	1"	48	110
I 0237 04	32	1 1/4"	55	124
I 0237 05	40	1 1/2"	69	141
I 0237 06	50	2"	83	162

Технічні параметри

Номінальний тиск	PN 16
Тиск відкриття	0,02 бар
макс. допустима робоча температура	100 °C
Положення монтажу	будь яке
Теплоносій	вода (без пари)

Матеріали

Корпус	Штампована латунь (CW617N)
Пружина	Нержавіюча сталь
Фільтрувальний елемент	Нержавіюча сталь
Ущільнення	NBR

Згідно зі статтею 33 Регламенту REACH (EC № 1907/2006), ми зобов'язані зазначити, що речовина свинець входить до списку SVHC і що всі латунні компоненти, які використовуються в наших виробках, містять більше 0,1% (маса) свинцю (CAS: 7439-92-1 / EINECS: 231-100-4). Оскільки свинець міцно зв'язаний як компонент сплаву, не слід очікувати впливу, і тому додаткова інформація щодо безпечного використання не потрібна.

### ☑ Область застосування

Зворотний клапан використовується для запобігання зворотного ходу води під тиском, забезпечуючи при цьому одночасну її фільтрацію. Клапани використовуються в колодязях або інших системах водопостачання.

### ☑ Монтаж

Зворотний клапан працює в будь-якому монтажному положенні.

Щоб закріпити його на трубі, на шестигранник клапана необхідно встановити монтажний ключ відповідного розміру. Потім трубу потрібно притримати плоскогубцями, а клапан накрутити на трубу. У разі неправильного встановлення з'єднання між корпусом і гвинтовою частиною може бути пошкоджено.

Враховуйте, що напрямок потоку повинен відповідати напрямку стрілки на корпусі клапана.

### ☑ Виконання

Зворотний клапан із пресованої латуні (CW617N) розмірами від 1/2" до 2". Клапан підтримується пружиною з нержавіючої сталі. Ідеальне закривання навіть при дуже невеликому протитиску. Тиск відкриття становить приблизно 0,02 бар.

### ☑ Обслуговування

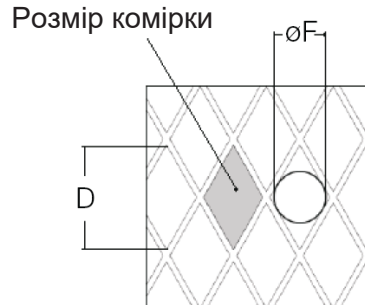
Зворотний клапан в основному не потребує обслуговування. Однак фільтрувальний елемент слід регулярно чистити. Можливі протікання на ущільненнях, спричинені відкладеннями або сторонніми частинками. Щоб ретельно очистити ущільнення стисненим повітрям або механічно, клапан необхідно розібрати.

Фільтрувальний елемент необхідно регулярно очищати, щоб підтримувати потік і уникнути інших несправностей насоса.

**Увага:** агресивні середовища та домішки можуть пошкодити компоненти. Роботи з технічного обслуговування необхідно проводити, коли система знаходиться в стані статичного тиску. Клапан не підходить для пари.

### ☑ Фільтрувальний елемент

Зворотний клапан має сітчастий фільтр із нержавіючої сталі з латунним з'єднанням для уловлювання забруднень теплоносія.



Переріз розрізів	16 см <sup>2</sup>
Розмір комірки	1,7 мм <sup>2</sup>
D	2,6 мм
øF	1,25 мм (1250 μm)
Розміри	1/2" - 2"

### ☑ Утилізація

При утилізації відходів слід дотримуватися місцевого чинного законодавства.