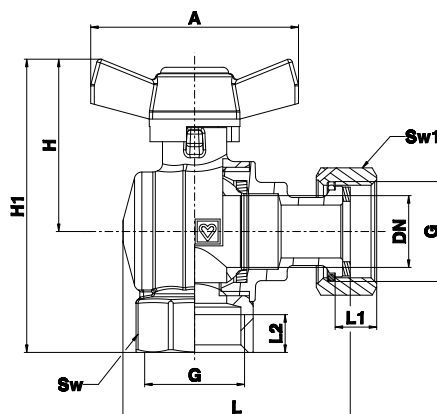


HERZ - MODUL кутовий кульовий кран

з накидною гайкою

Нормаль 1 2224 2X Випуск 0520

☑ Розміри



Номер замовлення	DN	G [дюйм]	L [мм]	L1 [мм]	L2 [мм]	H [мм]	H1 [мм]	A [мм]	Sw [мм]	Sw1 [мм]
1 2224 21	15	1/2"	56	8	10	42	70	55	25	24
1 2224 22	20	3/4"	60	9	10	46	78	55	31	30

☑ Матеріали та конструкція

Корпус:	штампована латунь у відпов. з EN 12165, нікельований, CW617N
Куля:	штампована латунь у відпов. з EN 12165, хромована повнопрохідна куля, CW617N
Шпіндель:	латунь токарної обробки у відпов. з EN 12164, CW614N
Рукоятка:	T-образна рукоятка із силуміну, колір рукоятки - червоний
Ущільнення кулі:	PTFE
Ущільнення шпінделя:	PTFE
Плоске ущільнення	Dimersil 20
Внутрішня різь:	у відповідності з ISO 228-1

☑ Технічні характеристики

Макс. робочий тиск:	PN 25 бар
Мін. температура:	-30 °C (вода 0,5 °C)
Макс. температура:	150 °C (вода до 110 °C, не пара)

Середовище:

Якість води відповідно до ÖNORM H5195 та/або розпоряджень VDI-Standard 2035. Дозволяється використання суміші етилен або пропілен гліколю у співвідношенні 25-50% з водою. Будь ласка, зверніться до документації виробника, при використанні етиленгліколю та пропіленгліколю з метою захисту від замерзання. HERZ кульові крани для опалення та охолодження не підходять для використання в агресивних середовищах (кислоти, луги, горючі та вибухонебезпечні гази), оскільки вони можуть спричинити руйнування ущільнень.

☑ Галузь застосування

HERZ кульові крани повинні використовуватися як запірна арматура, коли необхідно надійно перекрити потік рідини. Кульові крани не повинні використовуватися як регулююча арматура, тому вони повинні бути повністю відкриті або закриті (рукоятка не повинна знаходитися в проміжному положенні). Кульовий кран ущільнюється плоскою прокладкою, що полегшує монтаж. При установці крана перед лічильником води через накидну гайку може бути протягнутий дріт і виконано опломбування лічильника.

☑ Інструкція монтажу

На трубну різь необхідно нанести відповідний ущільнювальний матеріал (льоноволокно або фторопластова різьбова нитка, тефлонова стрічка, паста ущільнювальна). Не повинно бути надмірного ущільнювального матеріалу на трубі, оскільки він може призвести до пошкодження різьблення. Кульовий кран із різью (G) накручується на трубу. Труба і кран повинні розташовуватися співвісно для запобігання згинального моменту. При використанні мідних та пластикових труб зважте на обмеження за температурою та тиском для відповідного матеріалу. Під час монтажу використовуйте відповідний інструмент, який відповідає зовнішнім шестигранникам муфтових з'єднань (Sw). Кульовий клапан може бути встановлений у будь-якому положенні: горизонтально, вертикально або вгору дном. Після монтажу з'єднання кульового крана повинні бути перевірені монтажником на герметичність. Усі інженерні стандарти та загальноприйняті правила повинні дотримуватись штатом фахівців. При наявності у воді домішок (висока жорсткість води, дрібнодисперсні частинки) необхідно встановити фільтр, в іншому випадку забруднення можуть пошкодити ущільнення в крані.

☑ Латунь

HERZ використовує високоякісну латунь, яка відповідає останнім європейським нормам DIN EN 12164 та DIN EN 12165. Корпуси кульових кранів виготовляються з латуні, завдяки її гарній міцності, відмінній корозійній стійкості та ряду інших позитивних якостей.

Відповідно до статті 33 Регламенту REACH (Registration; Evaluation; Authorisation; Restriction of Chemicals) (EC № 1907/2006) ми зобов'язані вказати, що свинець внесений до списку SVHC (Substances of Very High Concern – речовини дуже високої важливості) та ваговий відсоток свинцю у всіх латунних компонентах заводського виготовлення у наших виробів перевищує 0,1% (w/w) (CAS: 7439-92-1 / EINECS: 231-100-4). Оскільки свинець є легуючим компонентом сплаву, прямий негативний вплив виключається, тому додаткової інформації про безпечне використання не потрібно.

☑ Принцип роботи

Перевірте положення ручки, щоб побачити відкритий або закритий кульовий кран. Він відкритий, якщо ручка співвісна корпусу крана і закритий, якщо ручка розташована перпендикулярно корпусу крана. Відкривання або закриття крана виконується поворотом ручки на 90°.

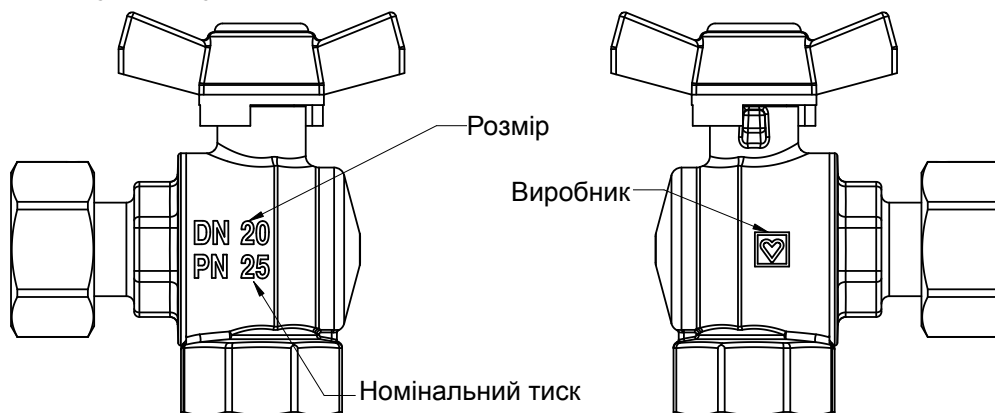
☑ Інструкція з експлуатації

Після монтажу кульового крана він не потребує спеціального обслуговування. Рекомендується періодично закривати та відкривати кульовий кран (не рідше двох разів на рік, кожні 6 місяців).

☑ Інструкція з утилізації

Утилізація HERZ кульових кранів не повинна становити небезпеку для здоров'я людини або навколишнього середовища. Необхідно дотримуватись національних правових норм при утилізації HERZ кульових кранів.

☑ Маркування на кульовому крані



Примітка: всі схеми носять символічний характер і є беззастережними.

Усі технічні характеристики цієї брошури відповідають інформації, наявної на даний момент публікації і призначені лише для інформаційних цілей. HERZ Armaturen залишає за собою право вносити зміни до виробу, а також до його технічних характеристик та/або його роботи відповідно до технологічного прогресу та вимог. Всі зображення представлені символічно і тому візуально відрізняються від реального продукту. Кольори можуть відрізнятися залежно від технології друку. У разі виникнення додаткових питань звертайтеся до найближчого офісу HERZ.