



Узел подключения ГЕРЦ для радиаторов и напольного отопления

- простота и удобство -

- ☑ Индивидуальное напольное отопление для маленьких пространств
- ☑ Подходит для одно- и двух- трубной системы*
- ☑ Применимо для реконструкции и нового строительства
- ☑ Диапазон регулирования напольного отопления: 25 - 60° C



ГЕРЦ Арматурен ГмБХ
1230, г. Вена, Рихард-Штраус-Штрассе, д. 22
Тел./Факс: +43 (0)1 616 26 31-0/-227, www.herz.eu



Узел подключения ГЕРЦ для радиаторов и теплых полов двухтрубных систем

Узел подключения ГЕРЦ для радиаторов и теплых полов 1 8100 25 и 1 8100 26 состоит из монтажной коробки с крышкой (хромированной или белой), запорного клапана RL-1, термостатического клапана TS-98-V и ограничителя обратной температуры MINI, а также распределителя двойного соединения.

Область применения

Посредством контроля понижается температура из радиаторного отопительного контура до подходящей для подогрева пола. Диапазон регулирования: 25-60 ° C. Это позволяет производить индивидуальный контроль напольных отопительных контуров для маленьких площадей. Регулировка осуществляется при трубном расстоянии в 125 мм, площади в 4 м² и при трубном расстоянии до 250 мм, площади до 8 м².

Рабочее состояние

Среда, циркулирующая в отопительной системе (радиаторный контур), входит в систему на участке наполь-

ного отопления. Ее температура ограничена в обратном контуре при помощи термостатического клапана с ограничителем обратной температуры для выбранного значения.

Последний постоянно измеряет температуру возврата. Если желаемая температура превышена, термостатический клапан в секции возврата дросселирует расход и подача тепла уменьшается. Когда температура падает ниже номинального значения клапан открывается, чтобы повысить температуру обратно до предустановленного значения. В то же время, полотенцесушитель подключен.

Конструкция

Резьбовое соединение 1 6220 71

Резьбовое соединение устанавливается при помощи двух прижимных гаек на конусообразной муфте на радиаторном термостатическом клапане TS-3000. Устанавливается одно конусное уплотнение и одно плоское уплотнение.

ГЕРЦ TS-3000 1 3693 91

Радиаторное соединение с ГЕРЦ TS 3000 требуется для того, чтобы иметь возможность подключения радиатора для ванной комнаты.

Конусная гильза: 1 3001 01

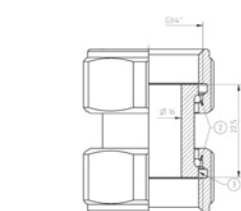
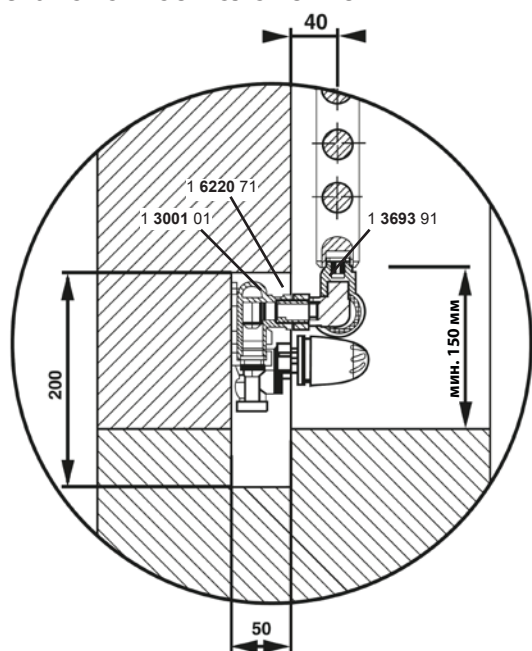
Конусная гильза необходима для того, чтобы компенсировать плоско уплотненное резьбовое соединение.

Монтаж

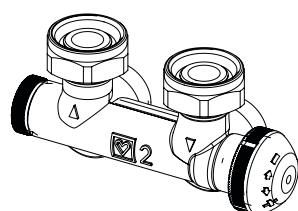
Узел подключения ГЕРЦ для радиаторов и теплых полов с монтажной коробкой должен быть установлен на одном уровне с верхней поверхностью штукатурки.

Мы рекомендуем использование кожуха ГЕРЦ 1 0100 21 (цвет белый) or 1 0100 41 (хромированный) а также термостатического клапана MINI 1 9200 41 (хромированный) или 1 9200 60 (цвет белый).

Установочное положение



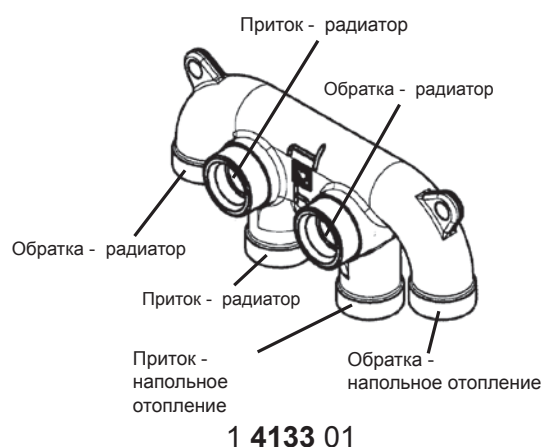
1 6220 71



1 3693 91

*1 3793 92 - только с последним

радиатором отопительного контура



1 4133 01

1 8100 25

Узел подключения ГЕРЦ для радиаторов и теплых полов, хромированный

1 8100 26

Узел подключения ГЕРЦ для радиаторов и теплых полов, цвет белый