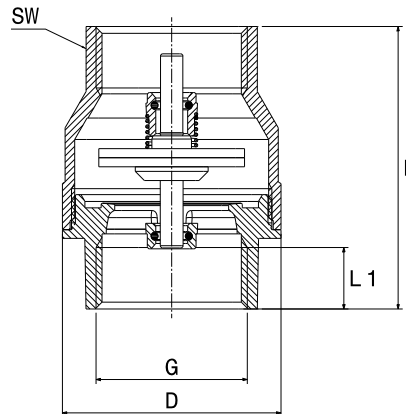


Пружинний зворотний клапан HERZ

Нормаль 1 2622 4X, випуск 0319

☑ Габарити



Артикульний номер	DN	G [внутр]	L [мм]	L1 [мм]	D [мм]	Sw [мм]	Kvs [м³/год]	Вага [кг]
1 2622 41	15	1/2	47	9,6	29	25	2,9	0,104
1 2622 42	20	3/4	52	11,2	38	31	6,0	0,174
1 2622 43	25	1	62	13,5	48	38	10,2	0,285
1 2622 44	32	1-1/4	65	12,5	56	47	14,4	0,404
1 2622 45	40	1-1/2	73	14,5	69	54	26,4	0,698
1 2622 46	50	2	80	16	83	66	38	0,988

☑ Матеріал і конструкція

Корпус:	кована латунь згідно з EN 12165; CW617N
Кріплення:	оброблена латунь згідно з EN 12164; CW614N
Шпindel:	оброблена латунь згідно з EN 12164; CW614N
Ущільнення:	EPDM
Пружина:	нержавіюча сталь (AISI 302)
З'єднання:	внутрішня різь згідно з ISO228

☑ Експлуатаційні характеристики

Номинальний тиск:	PN 25
Тиск відкриття:	при 0,02 бар
Макс. температура:	100 °C (не пара, залежить від тиску)

☑ Теплоносій

Опалювальна вода відповідно до ÖNORM H5195 або стандарту VDI 2035. Допускається використання сумішей етилен- або пропіленгліколю у співвідношенні 25-50% об'єму. Будь ласка, дотримуйтесь документації виробника при використанні етиленгліколевих продуктів для захисту від морозу та корозії. Пружинний зворотний клапан для нагрівання та охолодження води не призначається для використання в агресивних середовищах (таких як кислоти, луки, легкозаймисті та вибухонебезпечні гази), оскільки це може призвести до його руйнування.

☑ Область застосування

Пружинні зворотні клапани використовуються в системах центрального опалення та холодного водопостачання, де потік теплоносія відбувається тільки в одному напрямку. Пружинні зворотні клапани регулюються по осі шпindelю. Пружина повертає клапан у закрите положення. Ущільнювачі розраховані на високий і низький тиск. Стрілка на корпусі повинна відповідати напрямку руху теплоносія. Увага: продукт не підходить для використання з поршневими компресорами (через пульсуючу напругу). Завдяки вдосконаленій конструкції та замикаючому сидлу, зворотний клапан має менший перепад тиску і працює безшумно.

☑ Інструкція з монтажу

Пружинний зворотний клапан може фіксуватися в будь-якому положенні: вертикальному, горизонтальному і діагональному. Приєднайте ключ до шестигранника, який повинен бути встановлений на трубі. Утримуйте трубу за допомогою плоскогубців, щоб уникнути її переміщення. Приєднайте клапан до труби та зафіксуйте його ключем. Ключ потрібно тримати на гвинті з шестигранною головкою. Вкрутіть трубу в клапан за допомогою плоскогубців. Неправильний монтаж може призвести до пошкодження з'єднання між корпусом і різьбовою частиною. Зверніть увагу на напрямок потоку теплоносія, він вказаний на корпусі клапана.

☑ Латунь

HERZ використовує латунь найвищої якості, яка відповідає чинним стандартам ЄС: DIN EN 12164 та DIN EN 12165.

☑ Принцип роботи

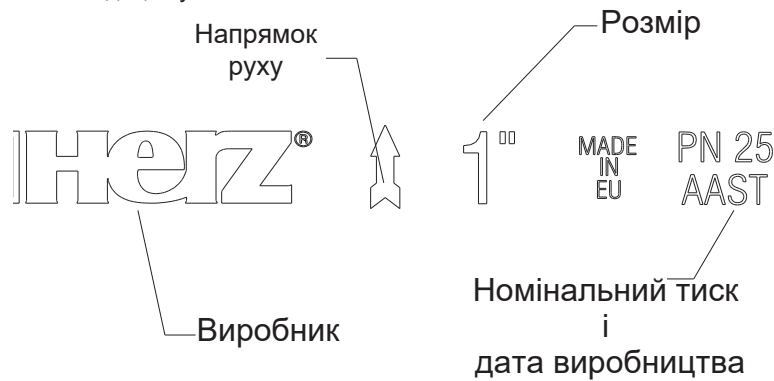
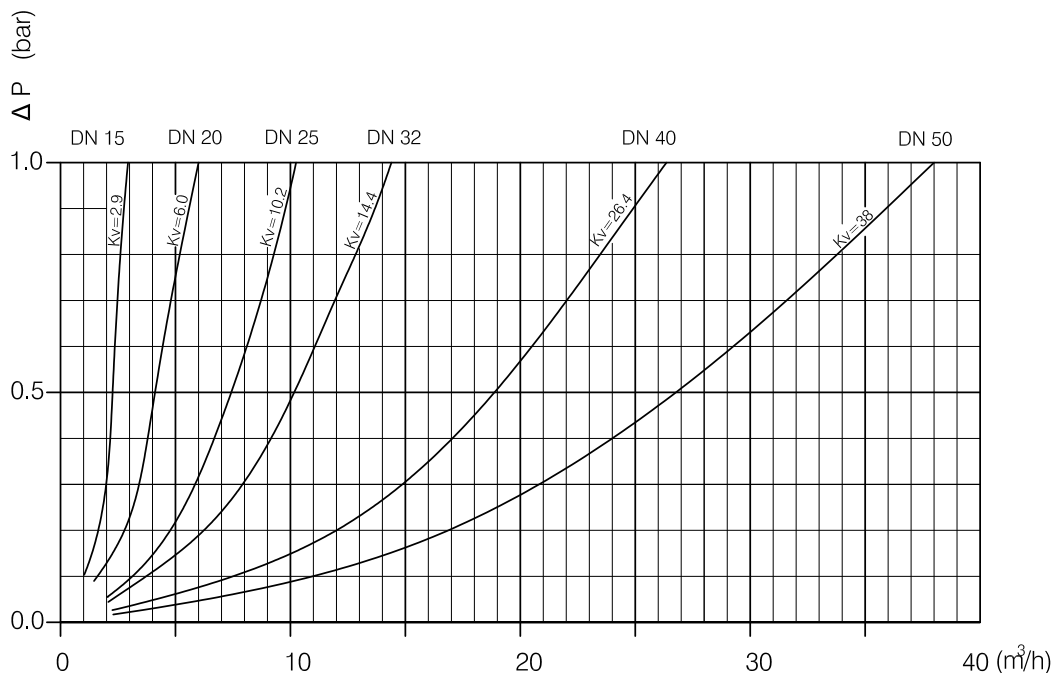
Пружинний зворотний клапан працює автоматично і не потребує додаткових заходів. Клапан у повністю металевому виконанні з пружиною з нержавіючої сталі. Ідеальне закриття навіть при низькому зворотному тиску 0,02 бар (0,29 psi).

☑ Інструкція з обслуговування

Якщо пружинний зворотний клапан встановлено належним чином, додаткове обслуговування не потрібно. Увага: агресивні середовища та добавки можуть пошкодити компоненти. Не призначається для пари!

☑ Вказівки щодо утилізації

Утилізація зворотних клапанів ГЕРЦ не повинна загрожувати здоров'ю людей та навколишньому середовищу. Необхідно дотримуватися національних правових норм щодо належної утилізації зворотних клапанів ГЕРЦ для систем опалення та кондиціонування.

☑ Маркування

☑ Діаграма тиску і витрати


Зверніть увагу: усі технічні характеристики та інформація в цьому документі є чинними на момент друку та призначені лише для інформаційних цілей. Herz Armaturen залишає за собою право модифікувати та змінювати продукти та технічні специфікації та/або змінювати їх відповідно до технологічного прогресу та вимог. Усі діаграми є орієнтовними. Всі зображення продуктів Herz є символічними зображеннями, тому можуть візуально відрізнятися від реального продукту. Кольори можуть відрізнятися в залежності від використовуваної технології друку. Якщо у вас виникнуть додаткові запитання, зверніться до найближчого представництва HERZ.