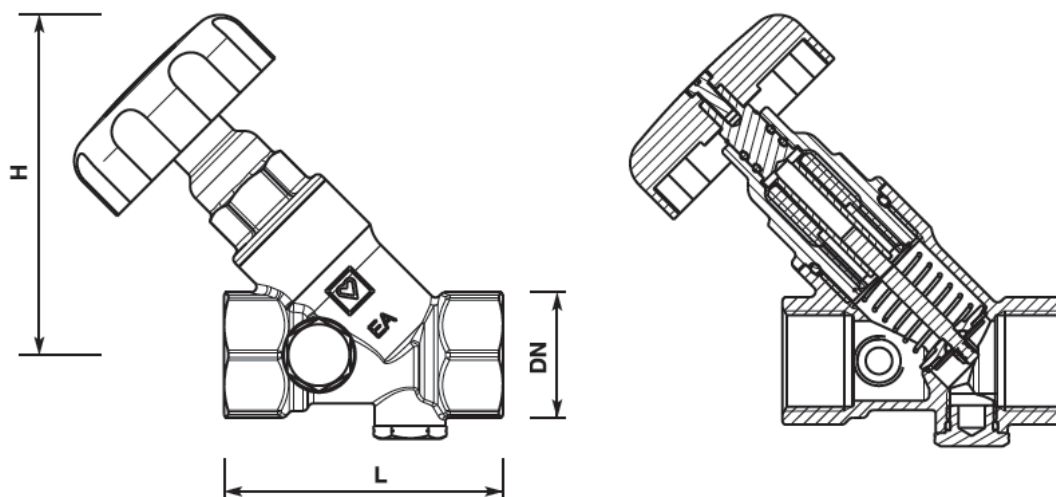


# HERZ Запірний клапан із вбудованим зворотним клапаном

для систем водопостачання будівель

Нормаль для 2 4126 0x, видання 0919

## ☑ Монтажні розміри в мм



Арт. №	DN	L	H	Rp
2 4126 01	15	65	82	1/2
2 4126 02	20	75	92	3/4
2 4126 03	25	90	150	1
2 4126 04	32	110	118	1 1/4
2 4126 05	40	120	127	1 1/2
2 4126 06	50	150	155	2

## ☑ Технічні дані

Макс. робочий тиск:	16 бар
Макс. перепад тиску на закритому клапані:	10 бар
Тиск відкриття запірного клапана:	згідно з DIN EN 13959
Макс. робоча температура:	80°C
Періодичне підвищення температури:	до 95°C, не довше ніж впродовж 1 години

Клапан закривається поворотом за годинниковою стрілкою.

## ☑ Матеріал

Корпус:	лита латунь, стійка до селективної цинкової корозії CC770S
Конус:	кована латунь CW 617N
Шпindelь:	кована латунь CW617N
Маховик:	пластик, зелений

☑ **Область застосування**

Для перекриття трубопроводів систем водопостачання, а також циркуляційних систем у будівлях.

☑ **Виконання**

Прямоточний запірний клапан з невисувним шпинделем та вбудованим зворотним клапаном. Корпус виготовлений із мідного сплаву, стійкого до селективної цинкової корозії, з різьбовими муфтами з обох боків. Усі металеві деталі, що контактують з питною водою, виготовлені з мідного сплаву, що допущений для використання в системах питного водопостачання. Ущільнювальні матеріали виготовлені з фізіологічно безпечного матеріалу. Букса ущільнена в корпусі за допомогою ущільнювального кільця. Невисувний шпindel має подвійне ущільнення. Три отвори для зливу, усі закриті заглушками. Зелений маховик. Клас витрати V, група арматури I, ÖNORM EN 1213.

☑ **Інші моделі**

2 4115 DN 10-80	STRÖMAX-AW, запірний клапан з висувним шпинделем
2 4117 DN 15-50	STRÖMAX RW і MW, балансувальний клапан з висувним шпинделем
2 4125 DN 15-80	STRÖMAX-AWD, запірний клапан з невисувним шпинделем

☑ **Конструктивні особливості**

**Напрямок потоку**

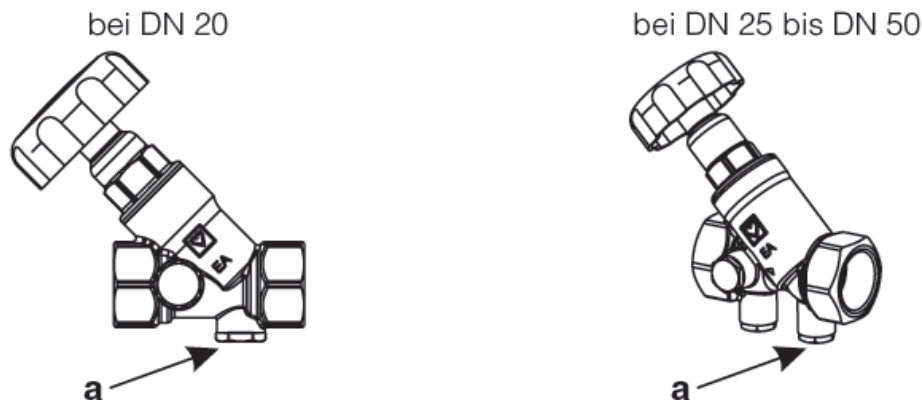
Слід дотримуватися напрямку потоку, вказаного стрілкою на корпусі. Спеціальні інструменти не потрібні.

**Положення монтажу**

Для будь-якого положення монтажу.

☑ **Технічне обслуговування**

Перевірку зворотного клапана слід проводити щонайменше раз на рік. Для цього необхідно перекрити подачу води, потім відкрутити контрольний гвинт (а). З отвору не повинна витікати вода, окрім вмісту клапана.



☑ **Приладдя і запасні частини**

1 0276 09 1/4	Зливний клапан з ручкою і поворотним з'єднанням під шланг DN 10 - DN 50
1 6206 01 1/2	З'єднання під шланг
1 0273 09 1/4	Ущільнювальний гвинт з ущільнюв. кільцем і шестигранником DN 10- DN 50
2 6517 00	Маховик зеленого кольору, кріпильний гвинт для DN 15 - DN 80
2 6389 12 DN 20	Букса для клапана з похилим шпинделем для систем водопостачання із вбудованим зворотним клапаном
2 6389 13 DN 25	Букса для клапана з похилим шпинделем для систем водопостачання із вбудованим зворотним клапаном
2 6389 14 DN 32	Букса для клапана з похилим шпинделем для систем водопостачання із вбудованим зворотним клапаном
2 6389 15 DN 40	Букса для клапана з похилим шпинделем для систем водопостачання із вбудованим зворотним клапаном
2 6389 16 DN 50	Букса для клапана з похилим шпинделем для систем водопостачання із вбудованим зворотним клапаном

### ☑ Утилізація

Під час утилізації обладнання необхідно дотримуватися всіх чинних місцевих норм. Перед монтажем, технічним обслуговуванням та демонтажем необхідно скинути тиск у системі, охолодити її та злити воду. Тільки уповноважений, навчений та кваліфікований персонал може виконувати монтаж, введення в експлуатацію та демонтаж обладнання. Для захисту довкілля клапан перед утилізацією необхідно розібрати на складові частини та передати їх уповноваженим компаніям з управління відходами .

### ☑ Матеріал

Згідно зі статтею 33 Регламенту REACH (Registration; Evaluation; Authorisation; Restriction of Chemicals) (ЄС № 1907/2006) ми зобов'язані повідомити, що свинець внесений до переліку SVHC (Речовини, що викликають дуже високе застереження) і вагова частка свинцю у всіх латунних компонентах заводського виробництва нашої продукції становить понад 0,1 % (w/w) (CAS: 7439-92-1 / EINECS: 231-100-4). Оскільки свинець міцно зв'язаний як легуючий елемент, не очікується жодного негативного впливу, тому додаткова інформація щодо безпечного використання не потрібна.

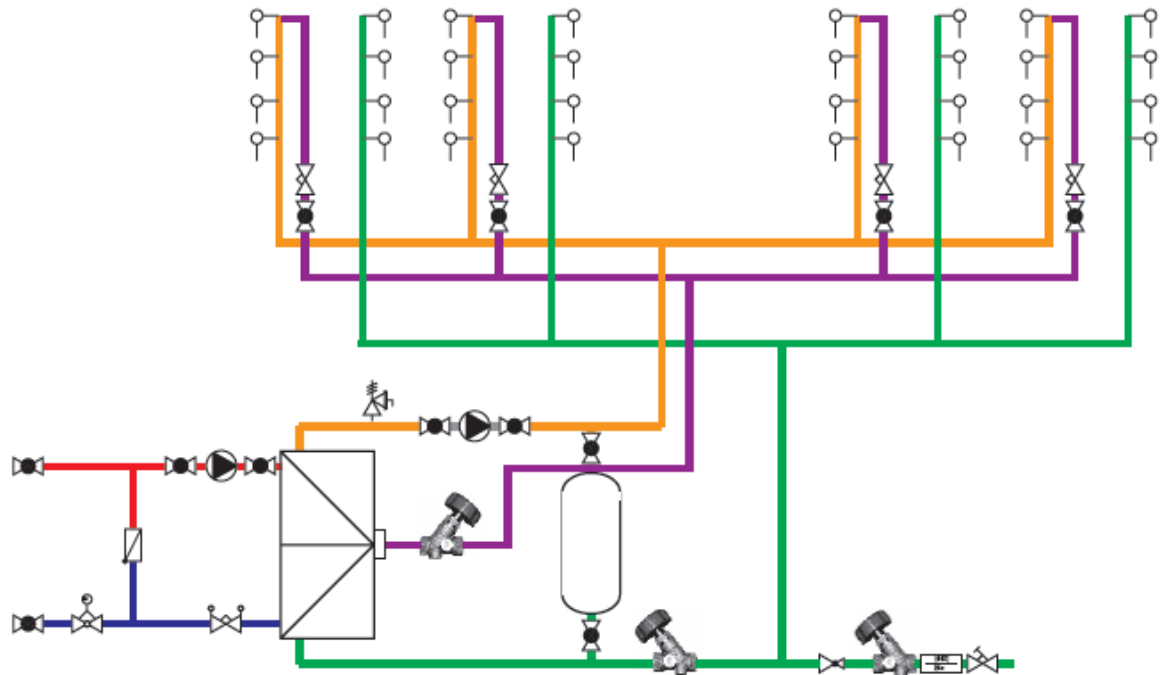
### ☑ Попередження

З огляду на призначення арматури необхідна якісна її обробка. Слід уникати потрапляння бруду в систему. Дозволено використовувати герметичні матеріали, що допускаються для використання в системах питного водопостачання. Під час монтажу слід використовувати тільки спеціальний інструмент. Під час вкручування труби клапан необхідно притримувати для уникнення деформації. Монтаж клапана повинен проводитись компетентним кваліфікованим фахівцем. Якщо простір обмежений, головку клапана можна зняти під час встановлення. Завдяки наявному ущільнювальному кільцю круглого перерізу під час повторного монтажу герметик не потрібен, і надмірне затягування головки клапана не потрібне.

### ☑ Приклад

Мінімальна швидкість потоку в л/с при  $\Delta p$  10 кПа згідно з ÖNORM EN 1213, клас швидкості потоку VB, група арматури I

Розмір	л/с
DN 20	1,00
DN 25	1,75
DN 32	3,00
DN 40	4,00
DN 50	6,75



Вся інформація, схеми та креслення, що містяться в цьому документі, відповідають інформації, доступній на момент друку, та надаються лише з інформаційною метою. Виробник залишає за собою право вносити зміни у вироби в інтересах технічного прогресу. Усі схеми є символічними та не претендують на вичерпність. Ілюстрації слід розуміти як символічні зображення і тому можуть візуально відрізнятися від фактичних виробів. Можливі варіації кольору зумовлені обмеженнями друку. Можливі варіації продукту залежно від країни. Технічні характеристики та функції можуть бути змінені без попередження. З будь-якими питаннями звертайтеся до найближчого відділення HERZ.