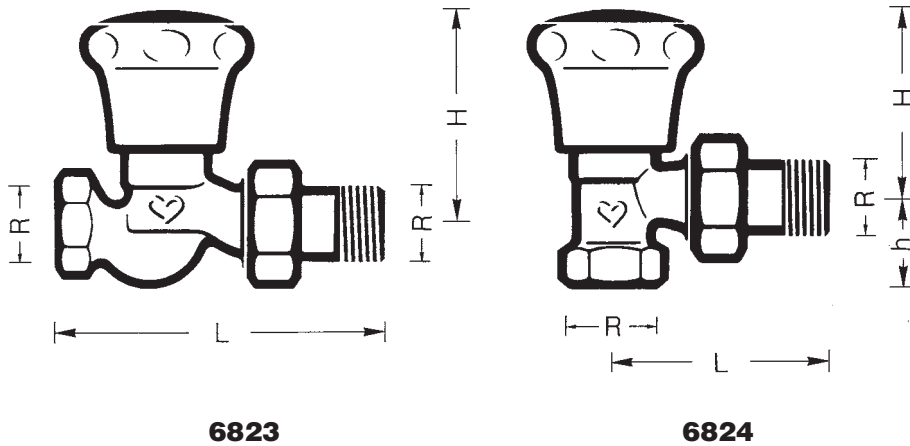


HERZ-AS

Клапани ручні радіаторні з попереднім налаштуванням подвійним конусом

Нормаль для **6823/6824**, випуск 0711



☑ Монтажні розміри, мм

Артикульний номер	Виконання	DN	R	L	H макс.	h	Номер замовлення
6823	Прохідна форма стандартна модель	25	1	129	83	–	1 6823 73
		32	1¼	155	117	–	1 6823 74
6823 F	Модель для громадських приміщень	25	1	129	115	–	1 6823 86
6824	Кутова форма стандартна модель	25	1	76	73	34	1 6824 73
		32	1¼	90	102	41	1 6824 74
6824 F	Модель для громадських приміщень	25	1	76	100	41	1 6824 86

☑ Виконання

Стандартні моделі з різбовою муфтою, нікельовані, з'єднувальний конус 90°.

6823 1–1¼ прохідна форма

6824 1–1¼ кутова форма

☑ Інші виконання 3/8–3/4

6823 3/8–3/4 універсальна модель HERZ-AS-T-90, прохідна форма

6824 3/8–3/4 кутова форма

6823 F 3/8–3/4 модель для громадських приміщень HERZ-AS-T-90, прохідна форма

6824 F 3/8–3/4 кутова форма

Для цих моделей є окрема нормаль.

☑ Робочі параметри

Макс. робоча температура 120 °C

Макс. робочий тиск 10 бар

Якість води системи опалення повинна відповідати стандарту ÖNORM H 5195 і VDI 2035.

☑ Область застосування

Системи водяного опалення, де акцент робиться на точному регулюванні та економній експлуатації. Встановлюється в системах кондиціонування повітря, для точного регулювання реєстрів охолодження та опалення, також підходить як балансуючий клапан.

☑ Підключення радіатора

З'єднувач для різьбових труб **6209** з ущільненням "сфера-конус", встановлений.

☑ Попереднє налаштування



Попереднє налаштування за допомогою висувного дросельного конуса дозволяє зменшити потік приблизно до 1%, причому завжди доступний повний хід головного шпинделя. Для проведення попереднього налаштування необхідний ключ регулювання **6600** (синя ручка).

Положення внутрішнього дросельного конуса можна змінювати за допомогою шпинделя попереднього налаштування, на якому розташований цей дросельний конус. Це дозволяє уникнути небажаних змін величини витрати через сторонній вплив.

☑ Хід попереднього налаштування

1. Зніміть маховик.
2. Вставте ручку регулювального ключа в головний регулювальний шпиндель і притисніть вимірювальну втулку до її торцевої поверхні.
3. Шкала, розташована на ручці ключа, дозволяє виконувати такі попередні налаштування:
 - 3.1. Повертаючи головку ключа за годинниковою стрілкою, потік дроселюється до мінімуму шляхом закручування внутрішнього шпинделя з конусом попереднього налаштування.
 - 3.2. Повертаючи головку ключа проти годинникової стрілки, кількість потоку збільшується від мінімального до максимального.
4. Після проведеного налаштування встановіть маховик на місце.

☑ Ущільнення шпинделя HERZ-AS-1. Заміна ущільнювального кільця O-Ring



У моделях HERZ-AS-1" ущільненням шпинделя слугує ущільнювальне кільце O-Ring, яке можна замінити під час роботи. За умови дотримання заданої максимальної робочої температури ущільнювальне кільце забезпечує максимальну свободу від обслуговування.

1. Вентиль "ущільнити зворотнім ходом". Відкрийте вентиль до упору, повертаючи його проти годинникової стрілки. Зніміть маховик.
2. Послабте напрямну гайку ущільнювального кільця O-Ring та зніміть це кільце з паронітовою прокладкою (притримуючи при цьому буксу).
3. Очистіть шпиндель і напрямну гайку ущільнювального кільця O-Ring (використовуйте фрезу з пеналу з ущільнювальними кільцями). Гострі предмети можуть пошкодити поверхню ущільнення!
4. Витягніть з пеналу готове до монтажу, змащене ущільнювальне кільце O-Ring з паронітовою прокладкою.
5. Елементи ущільнення встановіть у такому порядку:
 1. Паронітова прокладка
 2. Ущільнювальне кільце O-Ring
 3. Напрямна гайка ущільнювального кільця O-Ring
6. Помірно затягніть напрямну гайку ущільнювального кільця O-Ring і встановіть маховик.

Номер замовлення для пеналу з ущільнювальними кільцями O-Ring: **6710 червоний**.

Клапани 1¼ замість ущільнювального кільця O-Ring обладнані сальниками.

☑ Модель для громадських приміщень

У цих моделях гайка ущільнювального кільця O-Ring та ущільнювальна гільза шпинделя виконані як одна частина. Отвір шпинделя закритий гвинтом.

☑ Приладдя

1 **6600** 00 Ключ попереднього налаштування

☑ Запчастини

1 **6310** 93 Букса для HERZ-AS 1"

1 **6510** 03 Маховик з пластиною і гвинтом

1 **6710** 00 Пенал з ущільнювальними кільцями O-Ring, червоний; для HERZ-AS 1"

☑ Діаграми витрати

Діаграми витрати використовуються для визначення значень опору клапана та окремих ступенів попереднього налаштування.

