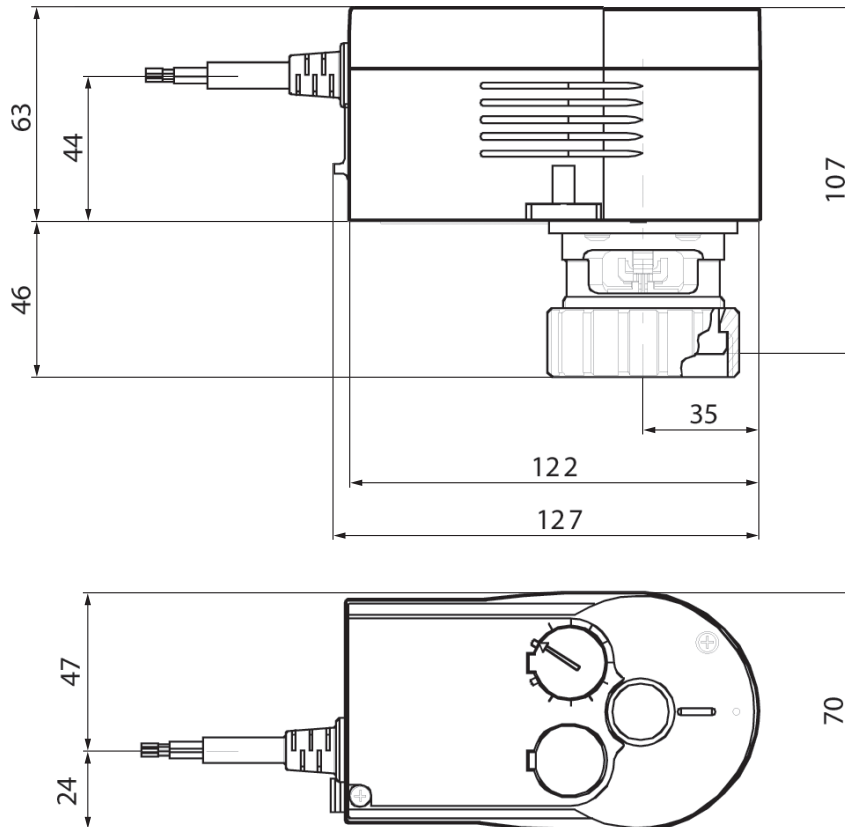


Приводи для 3-ходових клапанів

Нормаль для 1 7712 11, 1 7712 50, 1 7712 51, видання 0216

☑ Розміри в мм



☑ Виконання

Двосекційний корпус із термостійкого пластику, нижня секція чорного кольору, верхня секція червоного кольору, із синхронним двигуном, магнітною муфтою та редуктором, що не потребує технічного обслуговування. Пластиковий кронштейн і латунна накидна гайка для кріплення клапана. Шестерня, що від'єднується, для позиціонування клапана та регулювання маховика за допомогою шестигранного ключа SW 6.

1 7712 11 Привід для 3-ходових клапанів 24 В.

Керується електронним регулятором температури з безперервним вихідним сигналом 0 - 10 В або перемикаючим виходом лінійної/рівновідсоткової характеристики. Якщо відключено електроенергію, існує можливість ручного регулювання. Кодовий перемикач для вибору характеристичної кривої та часу роботи.

1 7712 50 Привід для 3-ходових клапанів 230 В.

Керується електронним регулятором температури з перемикаючим виходом 3-позиційного регулювання.

1 7712 51 Привід для 3-ходових клапанів 24 В.

Керується електронним регулятором температури з перемикаючим виходом 3-позиційного регулювання.

☑ Вказівки щодо монтажу

Монтаж на клапані може здійснюватись у вертикальному або горизонтальному положенні, але не приводом вниз.

☑ Технічні параметри**Загальна інформація**

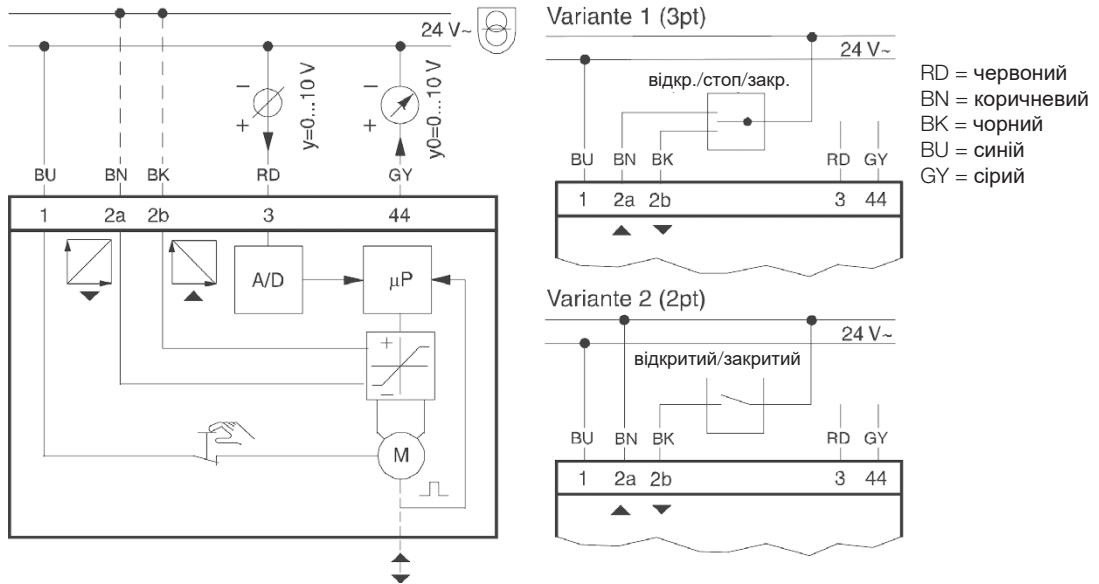
		1 7712 11	1 7712 50/51
Час спрацювання клапана		60 / 120 с	120 с
Хід штоку			8 мм
Осьове зусилля			500 Н
Вага			0,7 кг
Максимальна робоча температура			100 °С на клапані
Допустима температура навколиш.середовища			від -10 до 55 °С
Допустима вологість навколишнього середовища			від 5 до 95%
Ступінь захисту			IP 54 (EN 60529)
1 7712 11	Сигнал управління	від 0 до 10 В, R > 100 кОм	
	Повідомлення про позиціонування	від 0 до 10 В, R > 10 кОм	
	Стартова точка U0	від 0 до 10 В	
	Інтервал регулювання дельта U	10 В	
	Діапазон перемикання Xsh	200 мВ	
	Напруга	24 В	+/- 20%, від 50 до 60 Гц
	Спожив. потужність часу спрацюв.	60 с	120 с
	в робочому режимі	7 ВА	5 ВА
	в режимі простою	0,5 ВА	0,5 ВА
	Час початку спрацювання		200 мс
1 7712 50	Напруга	230 В +/- 15%, від 50 до 60 Гц	
	Спожив. потужність часу спрацюв.	120 с	
	в робочому режимі	1,6 ВА	
	в режимі простою	1,6 ВА	
	Мін. час початку спрацювання	100 мс	
1 7712 51	Напруга	24 В ~ +/- F95 20%, 50-60 Гц	
	Спожив. потужність часу спрацюв.	120 с	
	в робочому режимі	1,5 ВА	
	в режимі простою	1,5 ВА	
	Мін. час початку спрацювання	100 мс	

☑ Приладдя

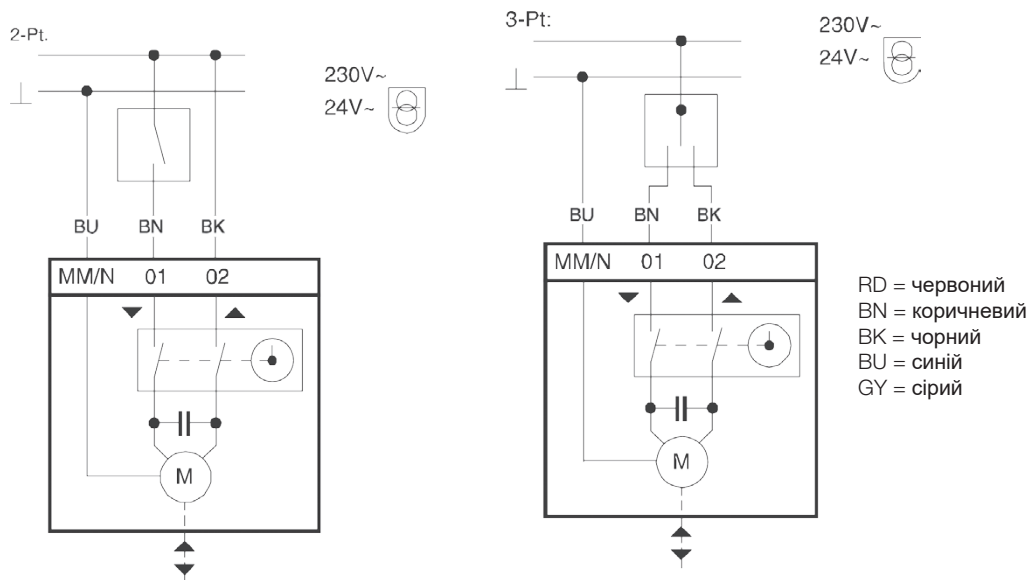
1 4037 ..	3-ходові змішувальні та розподільні клапани HERZ
1 7796 04	Запобіжний трансформатор HERZ 230 В/24 В, 50 Гц, 50 ВА
1 7793 24	Електронний регулятор температури HERZ 24 В
1 7793 01	Датчик температури зовнішнього середовища HERZ
1 7793 00	Накладний датчик температури теплоносія HERZ
1 7940 62	Електронний регулятор кімнатної температури HERZ-RTC

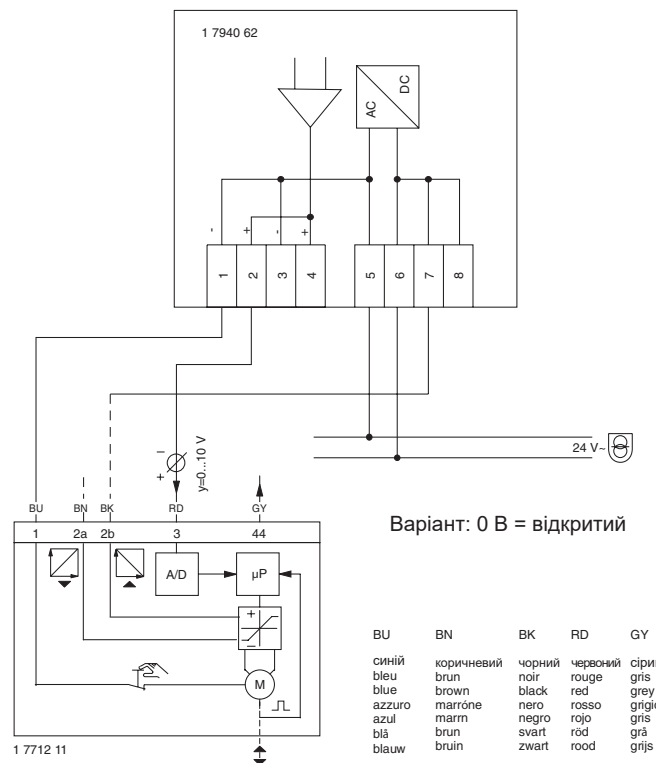
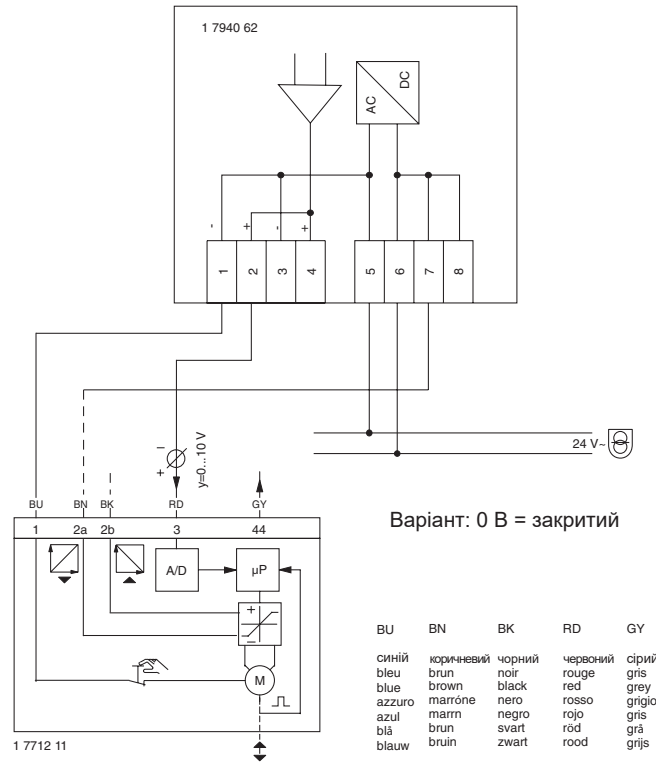
☑ Схеми підключення

1 7712 11



1 7712 50 або 1 7712 51





Уся інформація, схеми та малюнки, що містяться в цьому документі, відповідають інформації, доступній на момент друку, і призначені лише для інформаційних цілей. Ми залишаємо за собою право вносити зміни на основі технічного прогресу. Всі схеми символічні і не претендують на завершеність. Ілюстрації є символічними і тому можуть візуально відрізнятися від реальних виробів. Можливі відхилення кольору пов'язані з технологією друку. Можливі відхилення від продукції залежно від країни. Технічні характеристики та функціональність можуть бути змінені. Якщо у вас виникли запитання, звертайтеся до найближчого представництва HERZ.