

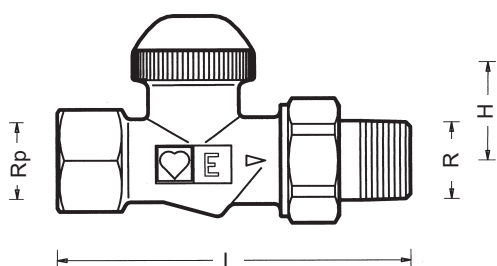
HERZ-TS-90-E

Термостатический клапан с повышенной пропускной способностью

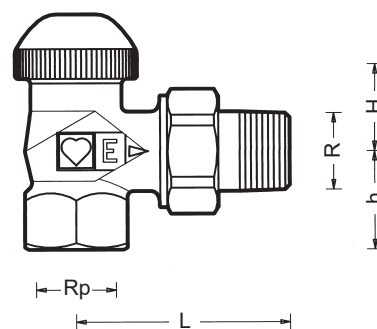
Универсальная модель М 28 x 1,5

Нормаль для TS-90-E, Издание 0422

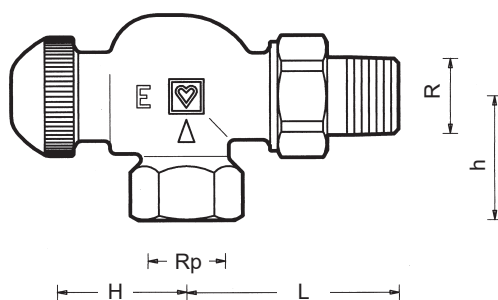
Габаритные размеры в мм



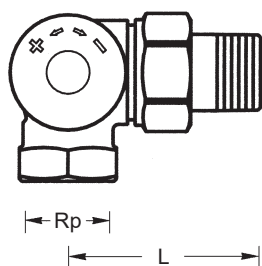
7723 E



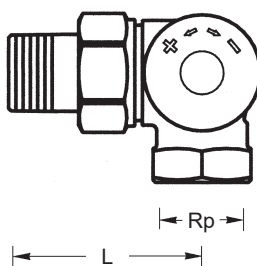
7724 E



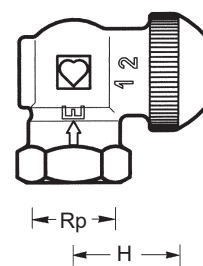
7728 E



7758 E



7759 E



Габаритные размеры в мм

Арт. №	Обозначение	DN	Rp	R	Ø	L	H	h	Номер заказа
7723	Проходной клапан	10	3/8	3/8	12	85	27	–	1 7723 00
		15	1/2	1/2	15	95	27	–	1 7723 01
7724	Угловой клапан	10	3/8	3/8	12	52	27	22	1 7724 00
		15	1/2	1/2	15	58	23	26	1 7724 01
7728	Угловой специальный	10	3/8	3/8	12	49	35	27	1 7728 00
		15	1/2	1/2	15	55	35	33	1 7728 01
7758	Трехосевой клапан АВ	10	3/8	3/8	–	–	–	–	1 7758 01
		15	1/2	1/2	15	53	26	31	
7759	Трехосевой клапан CD	10	3/8	3/8	–	–	–	–	1 7759 01
		15	1/2	1/2	15	53	26	31	

 Другие исполнения
HERZ-TS-E
Стандартная модель с обычной резьбовой муфтой
7723 E 1/2 – 1 Проходной клапан

7724 E 1/2 – 1 Угловой клапан

7728 E 1/2 – 1 Угловой специальный

Для этих исполнений смореть нормаль HERZ-TS-E.

 Технические характеристики

Макс. рабочая температура 120 °C

Макс. рабочее давление 10 бар

Макс. допустимый перепад давления 0,2 бар

Качество воды в соответствии с ÖNORM H 5195 и директивой VDI 2035.

 HERZ Фитинги

При использовании HERZ фитингов для медных и стальных труб необходимо соблюдать допустимые значения температуры и давления в соответствии с EN 1254-2:1998, таблица 5. Соединение пластиковых труб подходит для классов 4 и 5 в соответствии с ISO 10508 (панельно-лучистое отопление и подключение радиаторов) и для труб из PE-RT (EN ISO 22391), PP (EN ISO 15874), PB (EN ISO 15876) и PE-X (EN ISO 15875), отсюда максимальная рабочая температура 95 °C при 10 бар. При выборе рабочего давления и рабочей температуры для соответствующего типа трубы необходимо соблюдать нормативные значения и допустимые технические характеристики изготовителя.

 Область применения

Системы водяного отопления в одно- или двухтрубном исполнении.

 Подключение к радиатору

 Соединитель **6210** с уплотнением «конус» поставляется с клапаном.

 Рекомендуется при монтаже использовать монтажный ключ HERZ **6680**.

 Другие возможности подключения

Номера для заказа содержатся в каталоге поставки HERZ.

Могут использоваться в местах подключения радиатора 4 следующие номера:

6210 1/2 Соединитель для резьбовых труб, длина 26 или 35 мм.

6211 3/8 Присоединитель для радиаторов, 1/2 x 3/8.

6218 3/8-3/4 Резьбовой ниппель удлиненный, без гайки. Может быть укорочена по месту. Длина 40, 76 или 70 мм.

6218 1/2 Резьбовой ниппель, без гайки, длина 36, 39, 42, 48 или 76 мм.

6235 5/8-3/4 Соединитель для пайки, для наружного диаметра трубы 12, 15 или 18 мм.

6249 3/8-3/4 Отвод для резьбовых труб, без гайки, уплотнение «сфера-конус».

6274 G 3/4 Фитинг для труб из мягкой стали и медных труб, для наружного диаметра трубы 8, 10, 12, 14, 15, 16 мм.

6098 G 3/4 Фитинг для полимерных и металлополимерных труб.

Со стороны муфты клапанов можно использовать:

6219 1/2 Муфта переходная, без покрытия, для подключения труба/клапан, Внутренняя резьба (труба) x наружная резьба (клапан), 1 x 1/2, 1¼ x 1/2, 1 x 3/4, 1¼ x 3/4.

6066 M 22 x 1,5 Фитинг для полимерных и металлополимерных труб, используется с адаптером 1 **6272 01** (G 1/2 x M 22 x 1,5).

6098 G 3/4 Фитинг для полимерных и металлополимерных труб, используется с адаптером 1 **6266 01** (G 1/2 x G 3/4).

Размеры для соединителей пластиковых труб указаны в каталоге HERZ.

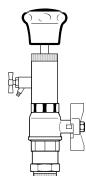
☑ Соединение с трубопроводами. Универсальные модели

Универсальные модели имеют специальные муфты. К ним можно присоединять резьбовую трубу или калиброванную трубу из мягкой стали или меди с помощью фитингов. Фитинги заказываются отдельно. Для клапанов R=1/2 для труб с наружным диаметром 10, 12, 14, 16 и 18 мм между клапаном и фитингом следует применять адаптер арт. № 6272.

Труба Ø D мм		12	10	12	14	15	16	18
Клапан R=		3/8	1/2					
Адаптер Арт.№		–	1 6272 01	1 6272 01	1 6272 01	–	1 6272 01	1 6272 01
Фитинг Арт.№		1 6292 00	1 6284 00	1 6284 01	1 6284 03	1 6292 01	1 6284 05	1 6289 01

При монтаже медных труб или труб из мягкой стали рекомендуется использовать опорные гильзы. Для безупречного монтажа рекомендуется резьбу болта или гайки, а также само зажимное кольцо смазывать силиконовой смазкой. Обратите внимание на нашу инструкцию по монтажу.

☑ Конструктивные особенности



Замена бус термостатического клапана

HERZ-термостатическую бусу можно заменить с помощью специального инструмента под давлением:

- Очистка уплотнения седла на штоке или замена бусы клапана. Инеродные тела, такие как грязь, остатки от сварки и пайки, которые приводят к неисправности клапанов на радиаторах, могут быть легко удалены.

Во время использования необходимо соблюдать инструкцию по эксплуатации, прилагаемую к инструменту.

☑ Уплотнение штока

HERZ-TS-90-O-Ring втулка



Уплотнением штока служит уплотнительное кольцо O-Ring, которое находится в специальной латунной втулке, которую можно заменить во время работы. Благодаря уплотнительному кольцу отсутствует необходимость в обслуживании и обеспечивается длительная бесперебойная работа клапана.

Замена уплотнительного кольца O-Ring

1. Демонтировать HERZ термостатическую головку или HERZ-TS-ручной привод.
2. Затем втулка с уплотнительным кольцом O-Ring выкручивается и заменяется на новую. Во время этого процесса необходимо удерживать бусу гаечным ключом. Во время демонтажа клапан автоматически полностью открыт, а затем снова герметичен, но возможно истечение нескольких капель воды.
3. Надеть термоголовку или ручной привод в обратной последовательности. Поверните HERZ-TS ручной привод по часовой стрелке до упора, чтобы проверить закрытие клапана!

Номер заказа набора втулок с уплотнительным кольцом: 1 6890 00

☑ HERZ Термостатический клапан

Номинальный ход



Защитный колпачок служит для защиты на время транспортировки и промывки во время пуска. Сняв защитный колпачок и установив термостатическую головку, формируют термостатический клапан без слива воды из системы.

Настройка номинального хода с помощью защитного колпачка:

По окружности защитного колпачка, в рифленной области, нанесены две маркировки (риски) для настройки, совмещенные с маркировками „+“ и „-“.

1. Закройте клапан с помощью защитного колпачка, повернув колпачок по часовой стрелке.
2. Отметить положение, соответствующее маркировке „+“.
3. Поверните защитный колпачок против часовой стрелки до совмещения маркировки „-“ с отмеченным ранее положением маркировки „+“.

☑ Монтаж

Термостатический клапан устанавливается в подающей линии радиатора с направлением потока, указанным стрелкой на корпусе клапана. HERZ-термостатическая головка должна по возможности находиться в горизонтальном положении, чтобы обеспечить оптимальное регулирование температуры в помещении с минимальными помехами.

☑ Указания по монтажу

HERZ-термостатическая головка не должна подвергаться воздействию прямых солнечных лучей или тепла, излучаемого такими устройствами, как, например, телевизор. Если радиатор закрыт (занавеской), образуется тепловая зона, в которой термостатическая головка не чувствует комнатную температуру и, следовательно, не может регулировать. В этих случаях необходимо использовать HERZ термостатическую головку с выносным датчиком или HERZ-термостатическую головку с дистанционным регулированием.

Подробности о HERZ-термостатических головках находятся в соответствующих нормалях.

☑ Указания по монтажу

HERZ-термостатическая головка не должна подвергаться воздействию прямых солнечных лучей или тепла, излучаемого такими устройствами, как, например, телевизор. Если радиатор закрыт (занавеской), образуется тепловая зона, в которой термостатическая головка не чувствует комнатную температуру и, следовательно, не может регулировать. В этих случаях необходимо использовать HERZ термостатическую головку с выносным датчиком или HERZ-термостатическую головку с дистанционным регулированием. Подробности о HERZ-термостатических головках находятся в соответствующих нормалях.

☑ Установка на лето

По окончании отопительного периода откройте полностью клапан, повернув термостатическую головку или ручной привод против часовой стрелки, во избежания скопления инородных тел на седле клапана.

☑ HERZ-TS Ручной привод



В исключительных случаях, когда HERZ термостатический клапан не оснащен HERZ термостатической головкой, используют HERZ-TS ручной привод. При монтаже следуйте прилагаемым инструкциям.

☑ Принадлежности

1 6680 00	HERZ монтажный ключ для соединителей
1 6807 90	HERZ-TS-90 монтажный ключ
1 7780 00	HERZ-Changefix, инструмент для замены термостатических букс на клапанах

☑ Ручной привод

1 9102 80	HERZ-TS-90 Ручной привод, серия 9000 „Design“
-----------	---

☑ Термостатическая головка

1 7262 00	Термостатическая головка для обеспечения максимального расхода в термостатическом клапане в пределах пропорционального регулирования, с автоматической защитой от замерзания, с ограничением и блокировкой диапазона регулирования, цвет маховика белый.
-----------	--

☑ Запчасти

1 6379 02	HERZ-TS-90-E Букса термостатическая
1 6890 00	HERZ-TS-90 Втулка с уплотнительным кольцом O-Ring

☑ Утилизация

Утилизация должна соответствовать местному и действующему законодательству.

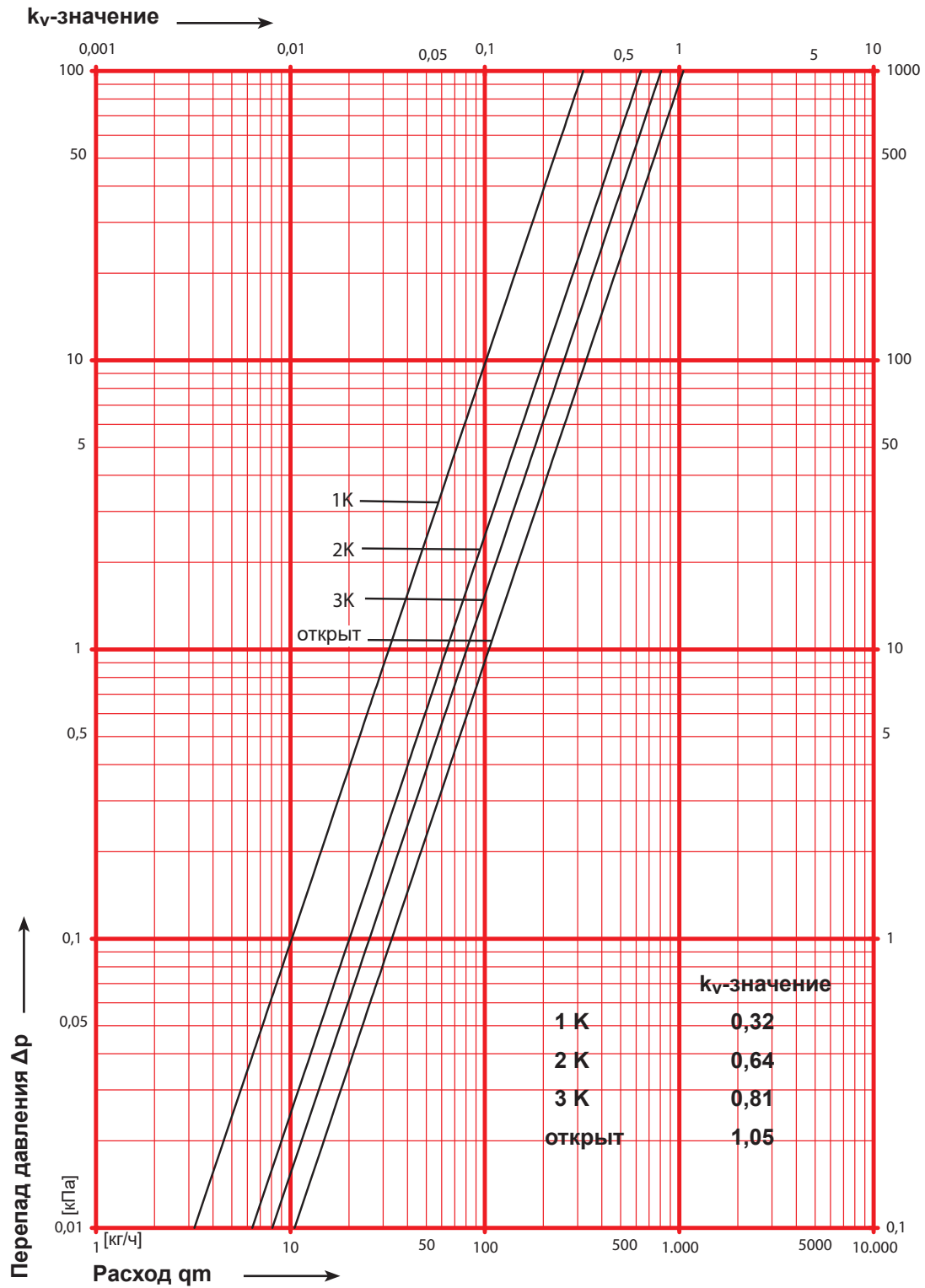
☑ Материал

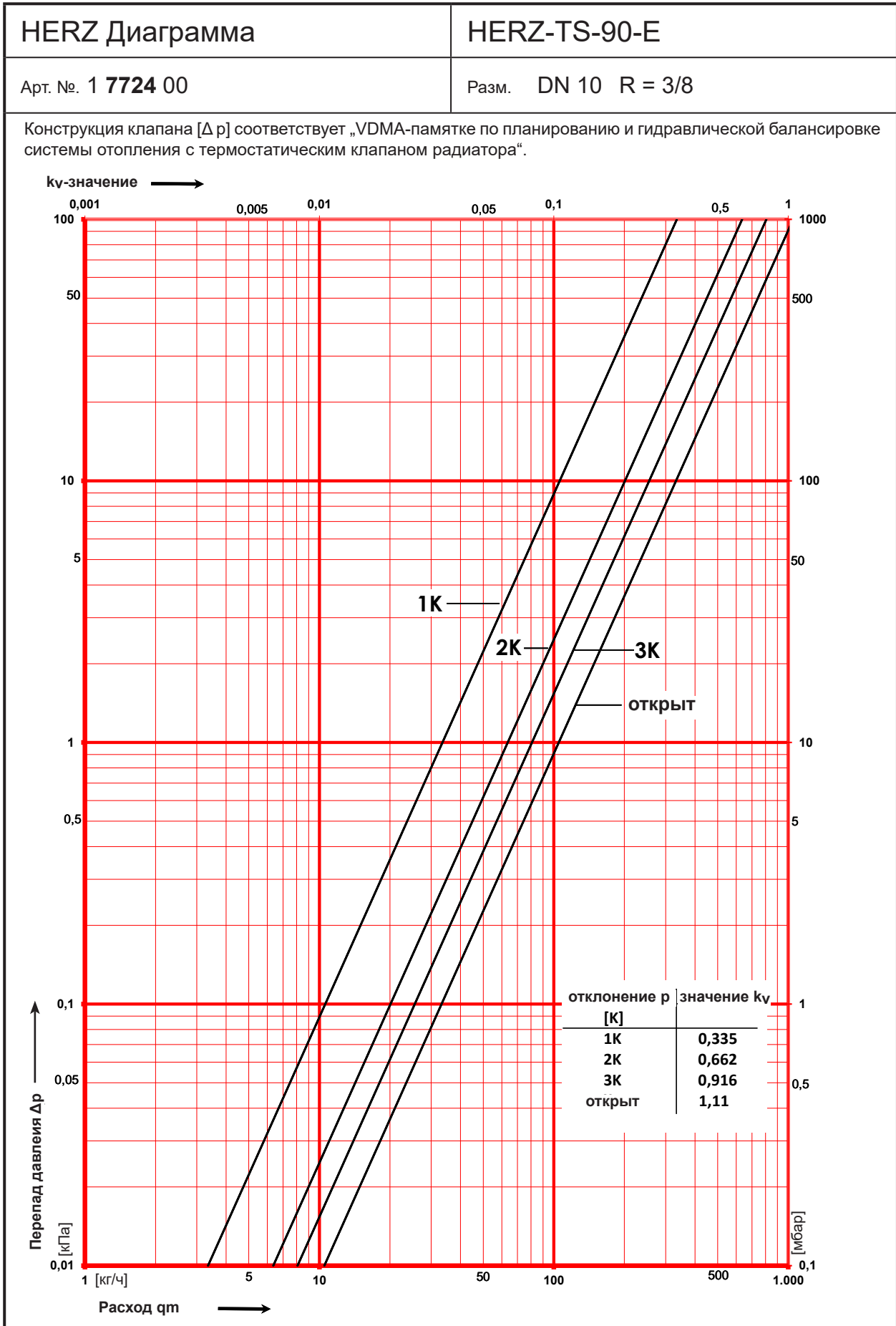
В соответствии со статьей 33 Регламента REACH (Registration; Evaluation; Authorisation; Restriction of Chemicals) (EC № 1907/2006) мы обязаны указать, что свинец внесен в список SVHC (Substances of Very High Concern - вещества очень высокой важности) и весовой процент свинца во всех латунных компонентах заводского изготовления в наших изделиях, превышает 0,1% (w/w) (CAS: 7439-92-1 / EINECS: 231-100-4). Поскольку свинец является легирующим компонентом сплава, прямое негативное влияние исключается, поэтому дополнительной информации о безопасном использовании не требуется.

Примечание: все схемы носят символический характер и не являются безоговорочными. Все технические характеристики в этой брошюре соответствуют информации, имеющейся на момент публикации и предназначены только для информационных целей. HERZ Armaturen оставляет за собой право вносить изменения в изделие, а также в его технические характеристики и/или его работу в соответствии с технологическим прогрессом и требованиями. Все изображения представлены символически и поэтому могут визуально отличаться от реального продукта. Цвета могут отличаться в зависимости от используемой технологии печати. В случае возникновения дополнительных вопросов, обращайтесь в ближайший офис HERZ.

HERZ диаграмма	HERZ-TS-90-E
Арт. №. 1 7728 00	разм. DN 10 R = 3/8

Конструкция клапана [Δp] соответствует „VDMA-памятке по планированию и гидравлической балансировке системы отопления с термостатическим клапаном радиатора“.





HERZ Диаграмма	HERZ-TS-90-E
Арт. №. 1 7724 01	Разм. DN 15 R = 1/2

Конструкция клапана [Δр] соответствует „VDMA-памятке по планированию и гидравлической балансировке системы отопления с термостатическим клапаном радиатора“.

