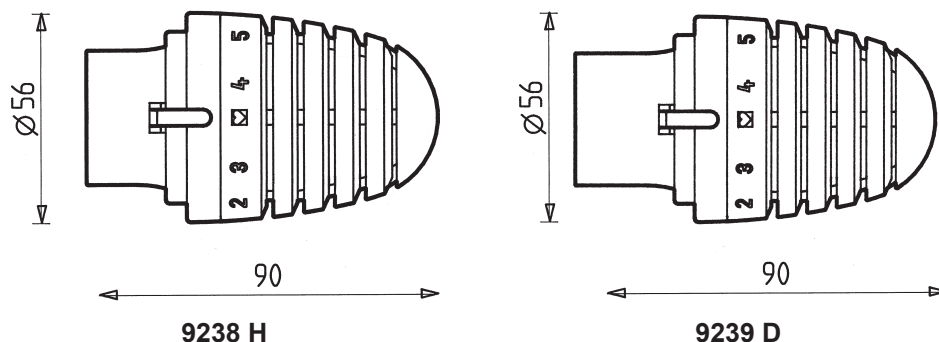


Термостатичні головки HERZ „DE LUXE“ для прямого монтажу на радіаторах із вбудованим термостатичним клапаном

Нормаль для 9238/9239, випуск 1022

Габарити в мм



Термостатичні головки „DE LUXE“

9238 H HERZ-радіаторний термостат-Н, „DE LUXE“, для прямого монтажу на радіаторах із вбудованим термостатичним клапаном з різью під'єднання М 30 x 1,5, з рідинним датчиком (гідросенсором), позиція „0“, регульований захист від замерзання, із захисним обмежувальним кільцем. **HERZ-радіаторний термостат-Н, „DE LUXE“-Bicolor**, з декоративним золотим кільцем.

9239 D HERZ-радіаторний термостат-D, „DE LUXE“, для прямого монтажу на радіаторах із вбудованим термостатичним клапаном з кріпленням хомутом або кліпсою, з рідинним датчиком (гідросенсором), позиція „0“, регульований захист від замерзання, із захисним обмежувальним кільцем. **HERZ-радіаторний термостат-D, „DE LUXE“-Bicolor**, з декоративним золотим кільцем.

Артикульні номери

Кольори	9238 H	9238 H – Bicolor	9239 D	9239 D – Bicolor
хромований	1 9238 41	1 9238 45	1 9239 41	1 9239 41
білий (RAL 9010)	1 9238 44	1 9238 47	1 9239 44	1 9239 44
чорний матовий	1 9238 49	1 9238 50	1 9239 49	1 9239 49

Артикульні номери Санітарні кольори

Санітарні кольори	9238 H	9239 D
пергамон	S 9238 01	S 9239 01
егейс	S 9238 02	S 9239 02
манхеттен	S 9238 03	S 9239 03
едельвейс	S 9238 04	S 9239 04
каліпсо	S 9238 05	S 9239 05
бежевий	S 9238 06	S 9239 06
грінвіч	S 9238 07	S 9239 07
жасмин	S 9238 08	S 9239 08
натуральний	S 9238 09	S 9239 09
ультрамарин (RAL 5002)	S 9238 10	S 9239 10
вогн.-червоний (RAL 3000)	S 9238 11	S 9239 11
червоний рубін (RAL 3003)	S 9238 12	S 9239 12
сигнальн. синій (RAL 5005)	S 9238 13	S 9239 13
золот.-жовтий (RAL 1004)	S 9238 14	S 9239 14
слонова кістка (RAL 1015)	S 9238 15	S 9239 15

Спеціальні кольори, комбінації кольорів та інші металеві покриття доступні за запитом.

- Технічні дані** Термостатична головка HERZ не потребує профілактичного обслуговування.
Діапазон регулювання 0–30 °C
Захист від замерзання при прибіл. 8 °C

☑ Принцип роботи

Термостат ГЕРЦ служить чутливим і регульовальним елементом. Зміна об'єму рідини, що міститься в рідинному датчику ГЕРЦ, переміщує штовхальний шпindelь клапана.

Повертаючи маховик, можна попередньо вибрати бажану комфортну температуру, яка підтримується сталою завдяки автоматичному відкриттю та закриттю радіаторного клапана.

Обертання головки термостата проти годинникової стрілки підвищує температуру в приміщенні, обертання за годинниковою стрілкою знижує температуру в приміщенні.

☑ Параметри налаштування

Встановлюючи позначку навпроти відповідної цифри шкали налаштування, можна досягти приблизно наступних значень температури в приміщенні, хоча можливі відхилення на кілька градусів (K) залежно від типу установки та конструкції системи.

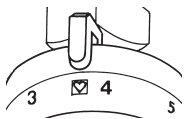
☑ Шкала маховика

Позначення	*	1	2	3	⌘	4	5	6
°C	прибл. 8	прибл. 10	прибл. 13	прибл. 17,5	прибл. 20	прибл. 22	прибл. 25	прибл. 28

☑ Максимальне значення настройки

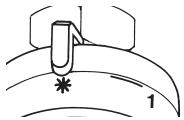
Якщо повернути термостат проти годинникової стрілки до максимального положення (заводське налаштування), буде досягнуто значення кімнатної температури, яке відповідає приблизно 30 °C.

☑ Настройка Комфорт ☒



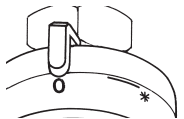
Настройка Комфорт☒ приблизно відповідає кімнатній температурі 20 °C і гарантує оптимальний рівень комфорту та економії енергії.

☑ Морозозахист *



У положенні „*“ клапан самостійно відкривається при температурі приміщення приблизно 0 °C і запобігає замерзанню системи.

☑ Нульове положення



У положенні „0“ термостатичний клапан залишається закритим. Це не механічне закриття клапана, для забезпечення надійного захисту від замерзання необхідно встановити у „*“

☑ Налаштування на літо

Після завершення опалювального періоду повністю відкрийте термостат, повернувши його проти годинникової стрілки, щоб запобігти прилипанню частинок бруду до сидла клапана.

☑ Вказівки щодо монтажу

Термостат ГЕРЦ не можна закривати (наприклад, важкими шторами або панелями). Важливо також переконатися, що пристрої, які випромінюють багато тепла (наприклад, телевізор), не знаходяться в безпосередній близькості від термостата. Ідеальна функція регулювання можлива лише в тому випадку, якщо термостат може вимірювати фактичну кімнатну температуру.

☑ Догляд

Термостатичні клапани HERZ серії «DE LUXE» мають спеціально оброблену поверхню. Очищення слід виконувати лише м'якою тканиною або подібними матеріалами. Ні в якому разі не використовуйте предмети з гострими краями, абразиви, побутові чи хімічні засоби для чищення.

Термостат HERZ 9238 H

Область застосування

Терморегулятор ГЕРЦ прикручується безпосередньо - без адаптера - до з'єднувальної різьби М 30 x 1,5 радіатора з вбудованим термостатичним клапаном.

Монтаж

1. Зніміть ковпачок або захисну кришку з радіаторного клапана.
2. Термостатичну головку в положенні «повністю відкрита» (заводське налаштування) встановіть на клапан таким чином, щоб головка щільно сіла на шестигранник клапана, а вказівник на обмежувальному кільці був чітко видний.
3. Посуньте втулку кришки з кріпильною гайкою вперед і затягніть втулку та кріпильну гайку вручну, повертаючи їх за годинниковою стрілкою.
4. Поверніть втулку в попереднє положення.
5. Перевірте функціональність, повернувши маховик.

Термостат HERZ 9239 D

Область застосування

Терморегулятор ГЕРЦ встановлюється безпосередньо - без адаптера - на радіатор із вбудованим термостатичним клапаном з кріпленням хомутом або кліпсою.

Монтаж

1. Зніміть захисний ковпачок з радіатора.
2. Термостатичну головку в положенні «повністю відкрита» (заводське налаштування) встановіть на клапан таким чином, щоб виступи головки увійшли в прорізи верхньої частини клапана. При цьому гайку слід посунути в напрямку до маховика.
3. Вставте термостатичну головку до упору, долаючи невеликий опір з боку виїмки.
4. Просуньте втулку з фіксувальною гайкою вперед і закрутіть втулку та фіксувальну гайку вручну, обертаючи за годинниковою стрілкою.
5. Поверніть втулку в попереднє положення.
6. Перевірте функціональність, повернувши маховик.

Утилізація

При утилізації необхідно дотримуватися місцевого та чинного законодавства.

Матеріал

Згідно зі статтею 33 Регламенту REACH (EG № 1907/2006), ми зобов'язані зазначити, що речовина свинець входить до переліку SVHC і що всі латунні компоненти, які використовуються в наших продуктах, містять понад 0,1% (масова частка) свинцю (CAS:7439-92-1 / EINECS: 231-100-4). Так як свинець є легуючим елементом сплаву, прямий негативний його вплив неможливий, тому додаткова інформація щодо безпечного використання не потрібна.

Примітка: усі схеми мають символічний характер і не є беззаперечними. Усі технічні характеристики в цій брошурі відповідають інформації, наявній на момент публікації, і призначені тільки для інформаційних цілей. HERZ Armaturen залишає за собою право вносити зміни у виріб, а також у його технічні характеристики та/або його роботу відповідно до технологічного прогресу та вимог. Усі зображення представлені символічно і тому можуть візуально відрізнятися від реального продукту. Кольори можуть відрізнятися залежно від використовуваної технології друку. У разі виникнення додаткових запитань, звертайтеся до найближчого представництва HERZ.