

Динамічні термостатичні клапани

Точне регулювання температури та автоматичне балансування

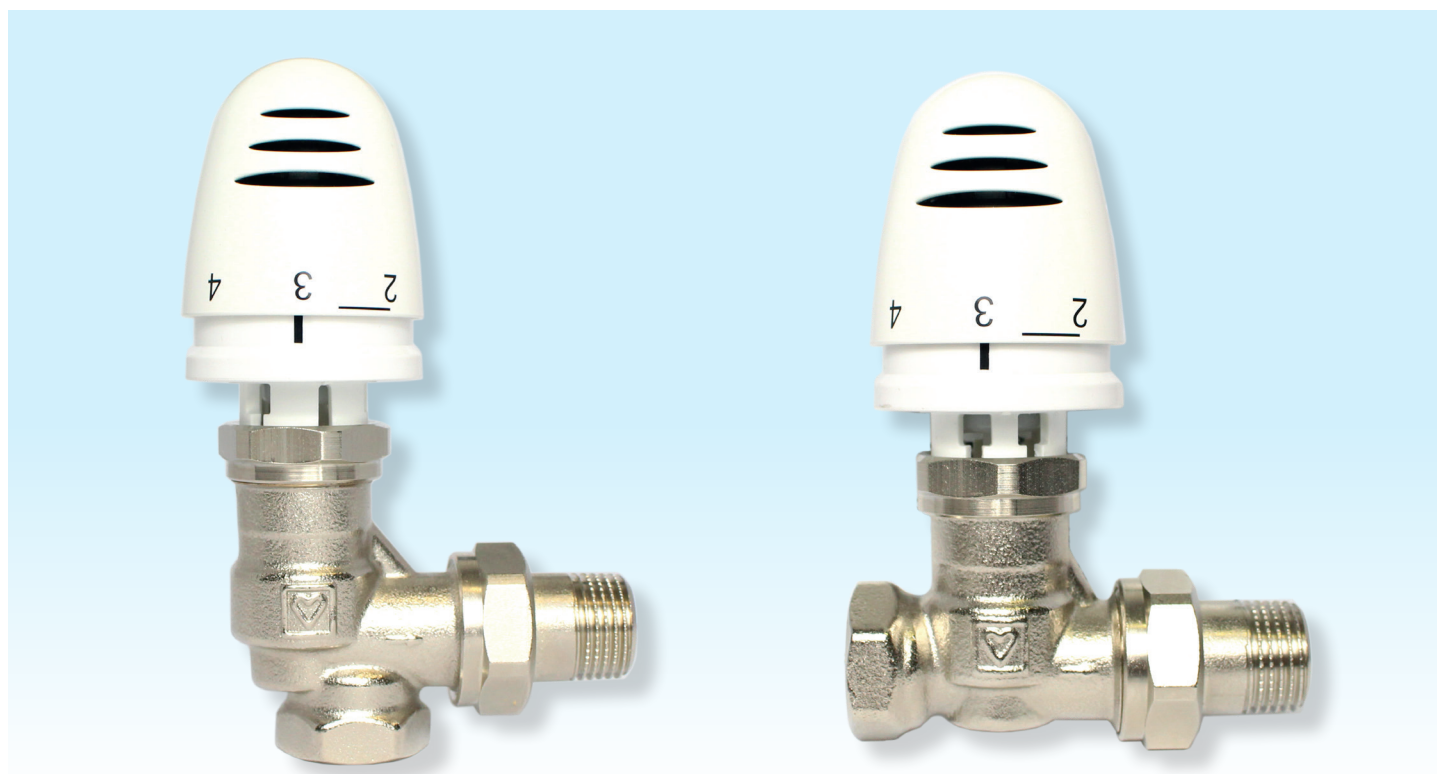


☑ Короткий огляд

Динамічний термостатичний клапан HERZ має вбудований регулятор перепаду тиску. Це дозволяє цьому термостатичному клапану підтримувати постійну витрату в радіаторі при зміні тиску в системі. Коливання тиску, викликані відкриттям або закриттям інших радіаторів в системі, компенсуються повністю автоматично. Ані зміни в системі, ані розширення системи не потребують переналагодження або зміни налаштувань динамічного термостатичного клапана, що зменшує зусилля для гідравлічного балансування.

Вставка термостатичного клапана HERZ у поєднанні з термостатичними головками HERZ забезпечує високоефективне і надійне в експлуатації регулювання температури в приміщенні. Точність, акуратність і ефективність відповідають високим вимогам, що висуваються до термостатичних клапанів HERZ.

☑ Варіанти виконання

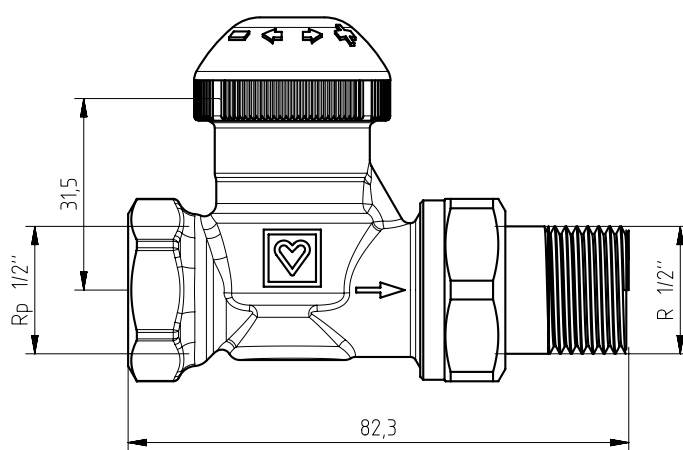
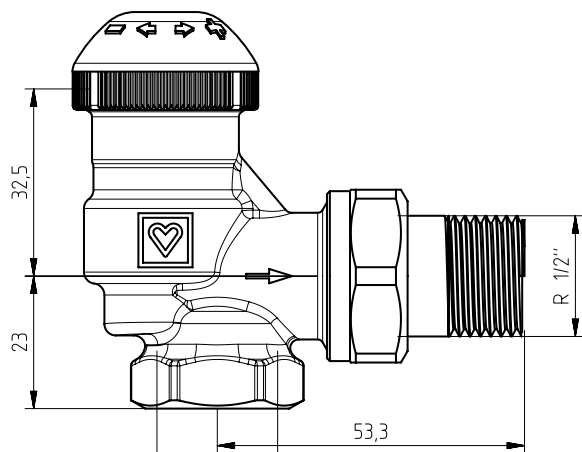


☑ Переваги

- ☑ Оптимальне енергоефективне регулювання температури в приміщенні за допомогою термостатичних головок HERZ
- ☑ Відсутність зусиль з переналагодження для модифікацій установки
- ☑ Точне регулювання витрати незалежно від перепаду тиску
- ☑ Автоматичний режим роботи



☑ Габарити



☑ Технічні параметри

☑ Розмір	DN 15, серія F
☑ Кутовий	і пряме виконання
☑ Регульований діапазон витрати	10 л/год - 120 л/год
☑ Налаштування	плавне і неприховане
☑ Максимальна робоча температура	120 °C
☑ Максимальний робочий тиск	10 бар
☑ Максимальний перепад тиску	60 кПа
☑ Мінімальний перепад тиску	10 кПа
☑ Підключ. термостатичної головки	M 28×1,5
☑ Підключення радіатора	G 1/2" ЗР (конічне різьбове з'єднання з клапаном TS)
☑ З'єднання труби	1/2" ВР
☑ Сертифікація	Триває процес отримання сертифікату Keymark Certification

☑ Функції

- ☑ Налаштування бажаної витрати
- ☑ Динамічне постійне підтримання заданої витрати у радіаторі
- ☑ Автоматичне регулювання коливань тиску завдяки вбудованому регулятору перепаду тиску
- ☑ Приєднання термостатичної головки
- ☑ Різь приєднання термостатичної головки M 28×1,5
- ☑ Точне регулювання потужності радіатора за допомогою термостатичного клапана і термостатичної головки
- ☑ Безперервний точний контроль температури в приміщенні
- ☑ Енергоефективна робота всієї системи у змінних умовах

ГЕРЦ Україна

01103, Київ,
вул. М. Бойчука, 41б
Т +380 (44) 290 46 80
e-mail: welcome@herz.ua
www.herz.ua

HERZ Ukraine

41B, M. Boychuka str.,
Kyiv 01103, Ukraine
Т +380 (44) 290 46 80
e-mail: welcome@herz.ua
www.herz.ua

