

# Динамічні термостатичні клапани

Точне регулювання температури і автоматичне балансування

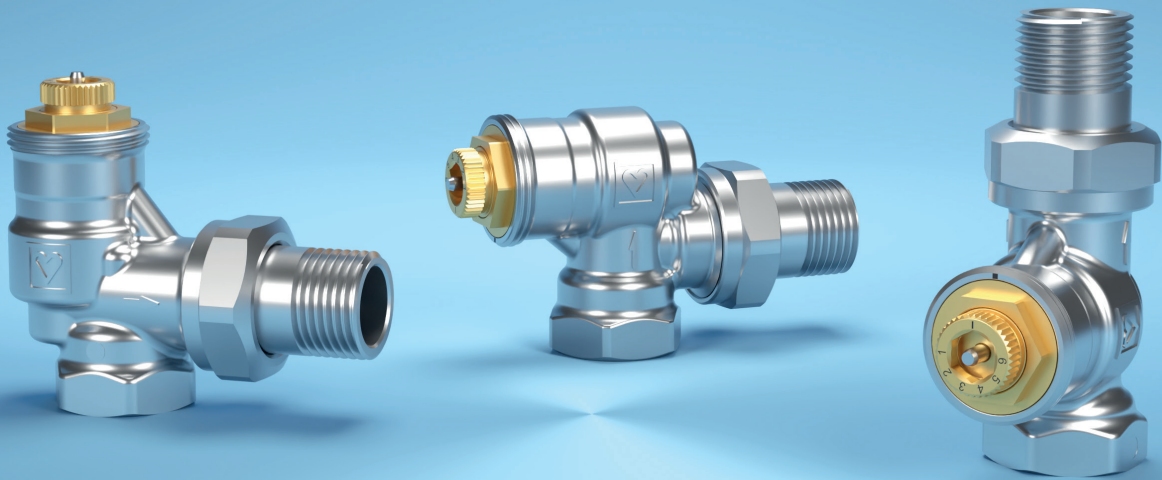


## ☑ Огляд

Динамічний термостатичний клапан HERZ TS-120-V SMART має вбудований регулятор перепаду тиску. Це дозволяє динамічному термостатичному клапану підтримувати постійну витрату в радіаторі за умов зміни тиску. Коливання тиску, які виникають при відкритті або закритті інших радіаторів в системі, регулюються повністю автоматично. Ані зміни в системі, ані розширення системи не вимагають переналаштування чи зміни настройки на динамічному термостатичному клапані, що спрощує гідравлічне балансування.

Термостатичний клапан HERZ у поєднанні з термостатичною головкою HERZ забезпечує високоефективне та надійне регулювання температури в приміщенні. Точність та ефективність виправдовують високі очікування до термостатичного клапана HERZ.

## ДИНАМІЧНІ ТЕРМОСТАТИЧНІ КЛАПАНИ HERZ у 3-х ВАРІАНТАХ



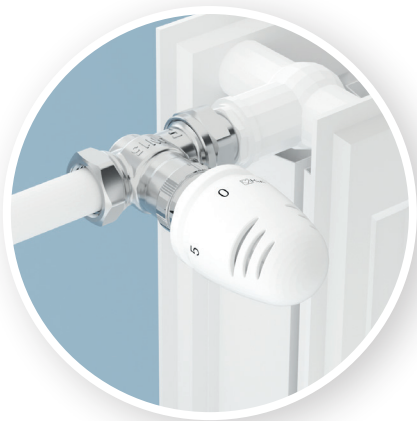
## ☑ Переваги

- ☑ Оптимальне енергоефективне регулювання температури приміщення за допомогою термостатичних головок HERZ
- ☑ Точне регулювання витрати незалежно від перепаду тиску
- ☑ Немає потреби переналаштовувати систему під час внесення системних змін
- ☑ Автономний спосіб роботи



## ☑ Область застосування

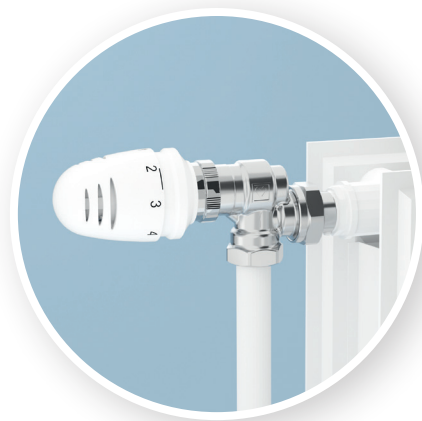
Термостатичний клапан HERZ-TS-120-V-SMART використовується для регулювання температури та автоматичного гідравлічного балансування у двотрубній системі опалення та охолодження.



BP / 3P прохідний  
1 **7623** 51



BP / 3P кутовий  
1 **7624** 51



BP / 3P кутовий спеціальний  
1 **7628** 51

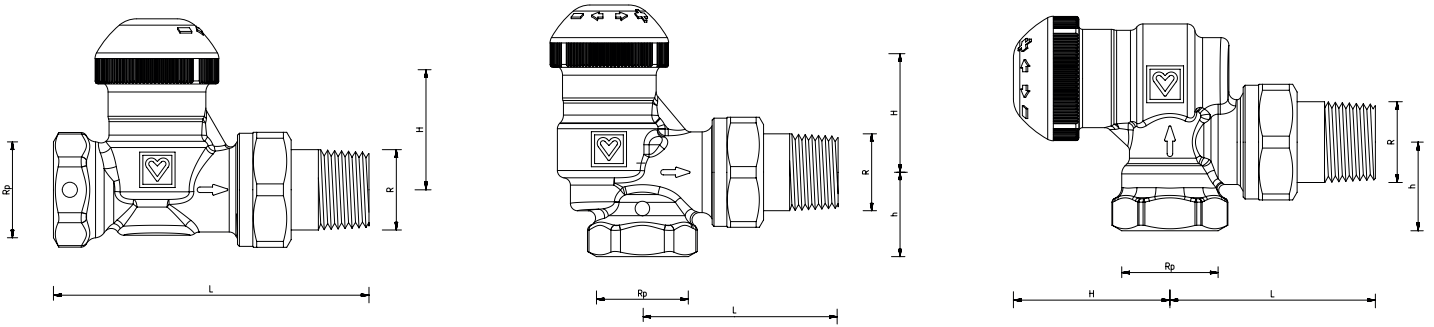
## ☑ Технічна інформація

☑ Розмір	DN 15, модельний ряд F
☑ Виконання	кутове і пряме
☑ Регульований діапазон витрати	10 л/год - 120 л/год
☑ Налаштування	плавне і зчитуване
☑ Максимальна робоча температура	120 °C
☑ Максимальний робочий тиск	10 бар
☑ Максимальний перепад тиску	60 кПа
☑ Мінімальний перепад тиску	10 кПа
☑ Підключення термоголовки	M 28x1,5
☑ Підключення радіатора	G 1/2" 3P (конічне різьбове з'єднання для термостатичного клапана)
☑ Підключення труби	1/2" BP
☑ Сертифікація	отримання сертифікату Keurmark в процесі

## ☑ Функції

- ☑ Налаштування бажаної витрати
- ☑ Динамічне постійне підтримання заданої витрати на радіаторі
- ☑ Автоматична компенсація коливань тиску за допомогою вбудованого регулятора перепаду тиску
- ☑ Можливість підключення термостатичної головки
- ☑ Приєднувальна різь термостатичної головки M 28x1,5
- ☑ Точне регулювання потужності радіатора в комбінації термостатичного клапана і термостатичної головки
- ☑ Постійний точний контроль температури в приміщенні
- ☑ Енергоєфективна робота всієї системи в мінливих умовах

## Розміри



Номер замовлення	Назва	DN	Rp, "	R, "	L, мм	H, мм	h, мм	$k_{vs}$ , м³/год при 2К	Підключення ТГ
1 7623 51	модельний ряд "F" проходний клапан	15	1/2	1/2	82,3	31,5	-	0,35	M 28 x 1,5
1 7624 51	модельний ряд "F" кутовий клапан	15	1/2	1/2	53,3	32,5	23	0,35	M 28 x 1,5
1 7628 51	модельний ряд "F" кут. спеціальний	15	1/2	1/2	53,3	40,6	23	0,35	M 28 x 1,5

Weil's ohne  nicht geht

**HERZ Armaturen Ges.m.b.H.**

Richard-Strauss-Straße 22, 1230 Wien, Österreich

T: +43 1 616 26 31-0, F: +43 1 616 26 31-227

E-Mail: office@herz.eu

[www.herz.eu](http://www.herz.eu)

