



ETK 1 8250 10

Электронная программируемая термостатическая головка

- ☑ Экономия затрат путем регулирования тепла
- ☑ Простой монтаж и легкость в эксплуатации
- ☑ Функция „Boost“ для быстрого, непродолжительного нагрева комнаты
- ☑ Индивидуальная настройка
- ☑ Функция “Каникулы”, автоматическая недельная программа и ручной режим
- ☑ Функция автоматического распознавания открытого окна



ГЕРЦ Арматурен ГмБХ
1230, г. Вена, Рихард-Штраус-Штрассе, д. 22
Тел./Факс: +43 (0)1 616 26 31-0/-227, www.herz.eu



Электронная термостатическая головка 1 8250 10

Термостатическая головка позволяет снизить энергозатраты благодаря встроенной программе регулирования по времени.

Функциональное описание

С электронной термостатической головкой ГЕРЦ Вы можете с легкостью регулировать температуру в комнате. Благодаря предварительно или индивидуально настроенной программе работы, желаемая температура может легко быть настроена. Встроенный привод регулирует поток теплоносителя к радиатору. Термостатическая головка подходит ко всем радиаторным клапанам M28 и очень просто монтируется - без необходимости слива воды, или вмешательства в систему отопления.

Благодаря функции „Boost“ есть возможность быстрого, краткосрочного нагрева комнаты радиатором, путем открытия клапана на 5 минут.

Монтаж

Электронная термостатическая головка подходит ко всем радиаторным клапанам M28. При помощи адаптеров может быть установлена на клапаны других размеров.

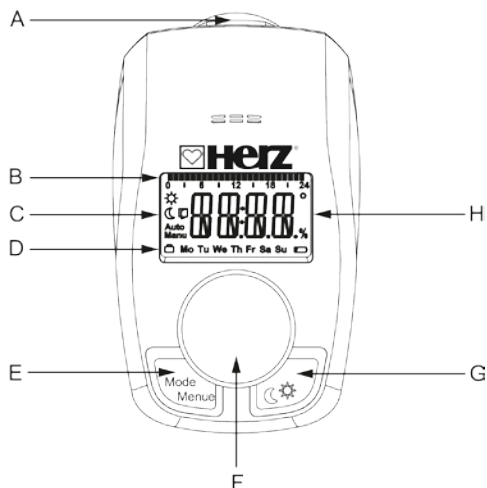
Технические характеристики

Диапазон регулировки от 5°C до 30°C

Дифференциал переключения: 0,5 K
Питание от 2-х батарей по 1,5 В, AA, LR 6

Срок службы батареи: 3 года.

Адаптеры с присоединительной резьбой M 30 x 1,5 для „Н“ и „D“ заказываются отдельно.



Меню управления

- A Латунная накидная гайка M28x1.5 для монтажа на радиаторный клапан
- B Гистограмма запрограммированных фаз отопления
- C Заниженная/Комфортная температура, функция „Открытое окно“, ручной режим (Manu), автоматический режим (Auto)
- D Функция „каникулы“, рабочие дни, индикатор заряда батареи
- E Кнопка Mode/Menu: обеспечивает переключение между автоматическим режимом, ручным режимом и функцией „каникулы“ (краткосрочное нажатие кнопки); для открытия меню необходимо нажать кнопку в течении 3 секунд.
- F Маховик: настройка изменения температуры (путем вращения маховика), включение функции „Boost“, подтверждение/сохранение настроек в меню (краткосрочное нажатие на маховик).
- G Переключение между заниженной и комфортной температурными режимами.
- H Отображение показателей температуры, времени и даты, вариантов меню, функции

Номер заказа	Модель
1 8250 10	Электронная термостатическая головка M 28 x 1,5
1 6357 11*	Адаптер для монтажа термостатических головок с присоединительной резьбой M 28 x 1,5 M 30 x 1.5
1 6362 01*	Кольцо-адаптер для приборов отопления со встроенным клапаном „Danfoss“ M 20 x 1
1 6362 11*	Кольцо-адаптер для приборов отопления со встроенным клапаном „Danfoss“

* заказываются отдельно