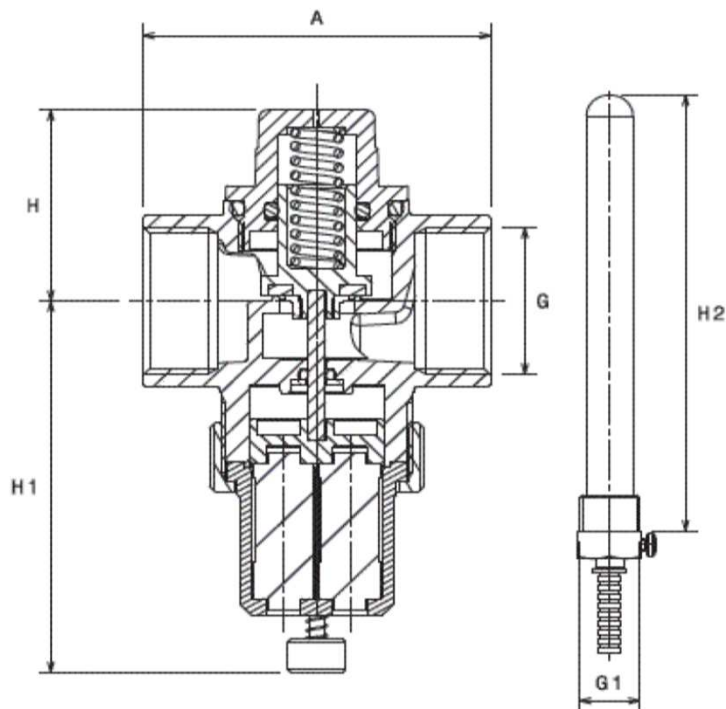


HERZ - Термічний запобіжний клапан

Нормаль для 1 2801 95, видання 06 2019

 Розміри, мм


Артикульний номер	DN	PN	A	H	H1	H2	G	G1	L _{кап.тр.}	T _{відкриття}	Вага
		(бар)	(мм)	(мм)	(мм)	(мм)	(in)	(in)	(м)	(°C)	(кг)
1 2801 95	15	10	60	34,5	67,1	157,5	3/4"	1/2"	1,3	95	0,64

 Матеріал і конструкція

Корпус:	кована латунь відповідно до EN 12165, CW617N
Koncovka telesa:	кована латунь відповідно до EN 12165, CW617N
Kapilára:	кована латунь відповідно до EN 12164, CW617N
Piest:	кована латунь відповідно до EN 12164, CW617N
Ущільнення:	EPDM
Пружина:	сталь
Сенсор:	мідь
Приєднувальна різь:	внутрішня різь відповідно до ISO 228
Довжина капілярної трубки:	1,3 м

 Технічні характеристики

Макс. робочий тиск:	10 бар
Температура відкриття:	+95°C
Макс. теплова потужність:	100 кВт
Макс. темпер. датчиків:	+125°C
Стандарт:	EN 13443-1
Приєднувальна різь манометра:	1/4" F (ISO 228-1)
Різь приєднання:	зовнішня різь відповідно до ISO 7-1 і ISO 228

Робоче середовище:

Якість теплоносія в системі повинна відповідати ÖNORM H5195 або VDI-директива 2035. При використанні антифризу на основі етилену або пропіленгліколю допустиме співвідношення змішування з очищеною водою становить 25-50% антифризу від загального вмісту середовища, при цьому необхідно дотримуватися інструкцій виробника антифризу при його використанні. Ущільнення EPDM можуть пошкодитися при контакт з мастильними матеріалами на основі мінеральних речовин і таким чином втрачати свою герметичність.

Сфера застосування

Запобіжний клапан встановлюється для запобігання перепаду температури в твердопаливних котлах і котлах на окремих видах палива в закритих системах опалення згідно EN 12828. Теплова потужність котла: не більше 100 кВт. Відкривається при досягненні температури відкриття + 95°C, після чого відкривається доступ холодної води для охолодження котла.

Встановлення

Запобіжні клапани встановлені на вході холодної води теплообмінник. У разі встановлення у твердопаливному котлі з вбудованим водонагрівачем, тепловий запобіжний клапан повинен бути підключений до виходу гарячої води з водонагрівача. Перед монтажем труби слід ретельно промити. Зверніть увагу, що в системі немає бруду. Установка має виконуватися кваліфікованим персоналом.

1. Промийте труби
2. Встановіть нижню частину клапана
3. Щільно закрутіть заглибну гільзу в гніздо.
4. Вставте датчик температури та закріпіть стопорним гвинтом, якщо він був демонтовано для монтажу.
5. Накрутіть верхню частину гільзи клапана.
6. Проведіть функціональну перевірку перед початком роботи.

Латунь

Компанія HERZ використовує високоякісну латунь, яка відповідає останнім європейським стандартам DIN DN 12164 і DIN EN 12165.

Принцип роботи

Подвійний датчик і сенсорний елемент DN 15. Термічний запобіжний клапан відкриває подачу холодної води при досягненні температури відкриття і охолоджує котел. Температура відкриття може бути +55°C, +95°C або +108°C.

Інструкція з обслуговування

Через характер і якість рідини температурні запобіжні клапани потребують регулярного обслуговування. Відповідно до вимог стандарту EN 12828 перевірку необхідно проводити раз на рік. Технічне обслуговування має виконувати лише кваліфікований персонал.

Інструкція з утилізації

Утилізація термозапобіжного клапана ГЕРЦ не повинна загрожувати здоров'ю людей або навколишньому середовищу. Під час утилізації необхідно дотримуватися відповідних місцевих правил і директив щодо утилізації відходів.