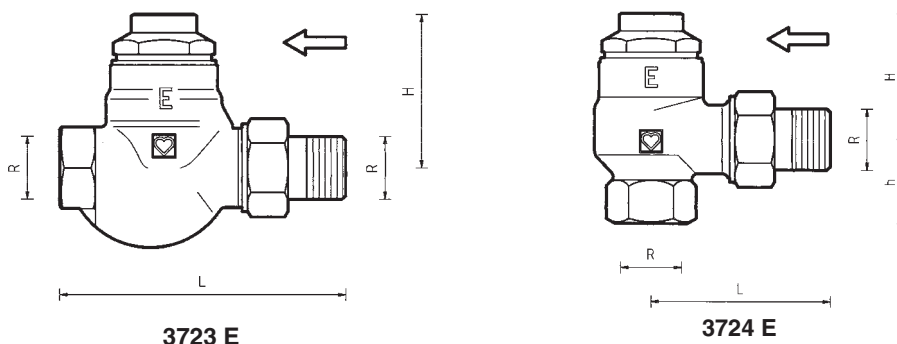


# HERZ-RL-1-E

## Зворотні клапани з підвищеною пропускною здатністю для однотрубних систем

Нормаль для **3723 E/3724 E**, випуск 0711

Установчі розміри в мм



Номер замовлення	Опис	DN	R	L	H	h
1 3723 01	Прохідний	15	1/2	95	43	–
1 3723 02		20	3/4	109	43	–
1 3723 03		25	1	126	43	–
1 3724 01	Кутовий	15	1/2	62	43	29
1 3724 02		20	3/4	66	35	29
1 3724 03		25	1	75	35	34

Виконання

Стандартні моделі з різбовими муфтами, нікельовані.

Експлуатаційні параметри

Макс. робоча температура 120 °C  
Макс. робочий тиск 10 бар

Якість опалювальної води відповідно до ÖNORM H 5195 або VDI 2035.

Область застосування

Системи водяного опалення.

Встановивши зворотний клапан, можна перекрити зворотний патрубок радіатора. Завдяки цьому, одночасно перекиваючи клапан лінії подачі, можна демонтувати радіатор, коли система знаходиться під тиском.

Підключення радіатора

R 1/2, R 3/4 З'єднувач для різбової труби 6210 з ущільненням сфера-конус, встановлений. Рекомендується застосування монтажного ключа HERZ 6680.

R 1 З'єднувач для різбової труби 6209 з ущільненням сфера-конус, встановлений.

Конструктивні особливості - Запирання

Запирання відбувається за допомогою шпінделя клапана, який відкривається і закривається за допомогою універсального ключа HERZ 1 6625 00 або шестигранного ключа SW 8.

Ущільнення сідла клапана

Сідло клапана ущільнене еластичним кільцем.

Ущільнення шпінделя

Шпindelь клапана ущільнений із зовнішнього боку подвійним ущільнювальним кільцем. У межах заданої робочої температури це забезпечує плавний хід і бездоганну роботу клапана протягом тривалого часу.

Приладдя

1 6625 00 Універсальний ключ для роботи зі шпінделем клапана  
1 6680 00 Монтажний ключ для фітінгів

HERZ-діаграма	HERZ-RL-1-E
Арт. № 3723 E • 3724 E	Розмір 1/2 - 1

