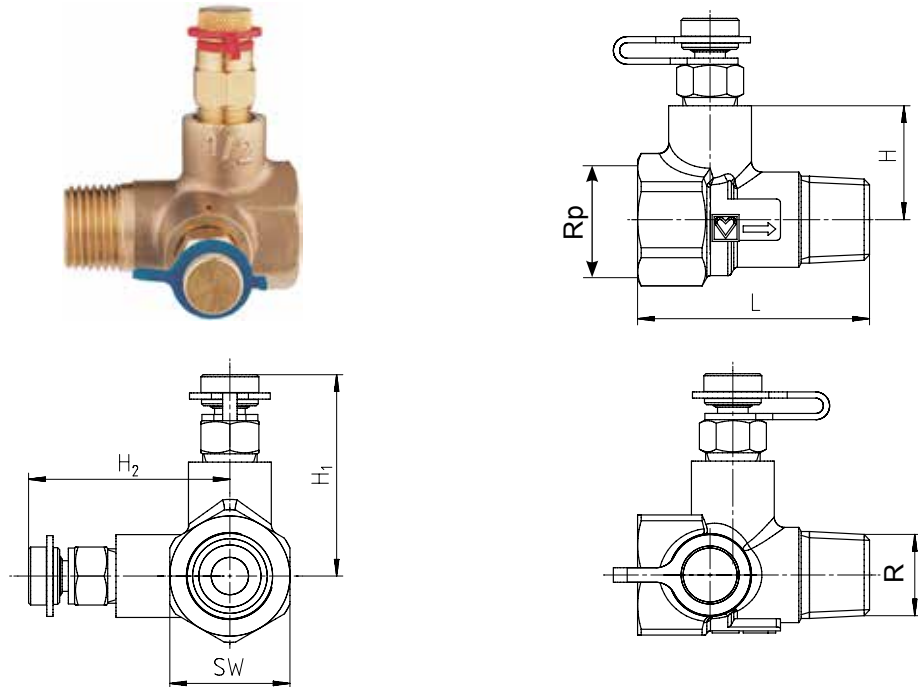


Вимірювальна діафрагма HERZ

Нормаль 4000, видання 0221

☑ Розміри в мм



☑ Номери замовлень

№ замовлення	DN	R	Rp	L	H	H ₁ =H ₂	SW	k _{vs}
1 4000 11	15 LF	1/2	1/2	56	27,5	52	29/6 Kt.	0,55
1 4000 21	15 MF	1/2	1/2	56	27,5	52	29/6 Kt.	1,1
1 4000 01	15	1/2	1/2	56	27,5	52	29/6 Kt.	2,20
1 4000 02	20	3/4	3/4	58	30	54,5	36/6 Kt.	4,25
1 4000 03	25	1	1	64	33	57,5	43/6 Kt.	8,6
1 4000 04	32	5/4	5/4	72	38,5	63	53/8 Kt.	15,9
1 4000 05	40	6/4	6/4	72	40	64,5	61/8 Kt.	23,7
1 4000 06	50	2	2	80	45	69,5	72/8 Kt.	48,0

☑ Матеріали

Корпус латунь, CC770S
Вимірювальні клапани латунь, CW602N

☑ Робочі параметри

Макс. робочий тиск PN 20 бар
Мін. температура -20 °C
Макс. температура 130 °C (до DN32), 110 °C (від DN40)

Теплоносій:

Якість води для опалення згідно з ÖNORM H 5195 або VDI 2035. Дозволяється використовувати етилен або пропіленгліколь у співвідношенні 25 - 50% за об'ємом. Будь ласка, зверніть увагу на документацію виробника, якщо гліколеві продукти використовуються для захисту від морозу та корозії. Ущільнення EPDM можуть бути пошкоджені мінеральними маслами та мастильними матеріалами, що може призвести до виходу з ладу ущільнень EPDM. Вимірювальні діафрагми HERZ не підходять для використання в агресивних середовищах (кислоти, луги, легкозаймисті та вибухонебезпечні гази), оскільки це може пошкодити ущільнювальні елементи.

☑ Виконання

Вимірювальна діафрагма з латуні, стійкої до вилуговування цинку, має два вимірювальних клапани. Відповідно до EN 10226 вхідний отвір має внутрішню різь Rp, а вихідний отвір має зовнішню різь R.

☑ Застосування

Вимірювальні діафрагми HERZ встановлюються в трубопроводах систем центрального опалення та охолодження і забезпечують гідравлічне балансування трубопроводів між собою.

Вимірювальні діафрагми можна використовувати як у подавальних, так і зворотних трубопроводах.

Вони встановлюються або разом із балансувальним клапаном HERZ, щоб утворити повний комплект, або разом із запірним клапаном HERZ. Балансування стояка відбувається шляхом налаштування балансувального клапана під час вимірювання перепаду тиску на вимірювальній діафрагмі.

☑ Переваги

- Простий у використанні завдяки застосуванню лише однієї характеристики вимірювальної діафрагми.
- Можна встановити окремо, наприклад, як постійну діафрагму.
- Характеристики витрати зберігаються у вимірювальних комп'ютерах HERZ, номер замовлення 1 8900 05.

☑ Різьбові з'єднання

Вимірювальну діафрагму HERZ можна підключити за допомогою різьбової труби або використовувати з комплектом затискних з'єднань для мідної труби, які замовляються окремо. При використанні комплектів затискних з'єднань HERZ для мідних і сталевих труб слід дотримуватися допустимих температур і тиску відповідно до EN 1254-2: 1998 згідно з таблицею 5.

Вимірювальні діафрагми DN 15 і DN 20 можна використовувати в системах зі сталевими та мідними трубами. Затискні з'єднання HERZ кріпляться на спеціальних втулках.

		Діаметр труби, мм					
		12	14	15	15 x 1	18	18
Клапан DN		15			15	20	20
Затискувачі		1 6292 12	1 6292 14	1 6292 01	1 6294 01	1 6292 02	1 6276 18

Для пластикових трубних з'єднань максимальна робоча температура становить 95 °С, а максимальний робочий тиск – 10 бар, якщо схвалено виробником труб. Аміак, що міститься в паклі, пошкоджує латунні корпуси клапанів. Ущільнення EPDM набухають під впливом мінеральних масел або мастильних матеріалів, що містять мінеральне масло, це призводить до виходу з ладу ущільнень EPDM. Для антифризів та інгібіторів корозії на основі етилену та пропіленгліколю відповідну інформацію можна знайти в документах виробника.

☑ Приладдя

1 8900 05 Вимірювальний комп'ютер HERZ

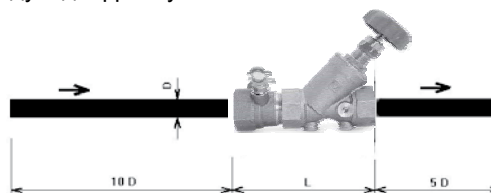
☑ Запчастини

1 0284 01 Вимірювальний клапан, ковпачок синій
 1 0284 02 Вимірювальний клапан, ковпачок червоний
 1 0284 11 Вимірювальний клапан, подовжений, ковпачок синій
 1 0284 12 Вимірювальний клапан, подовжений, ковпачок червоний

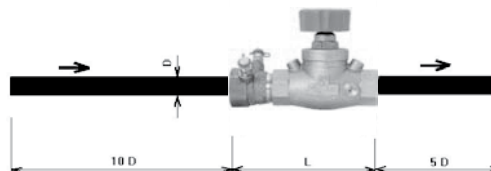
☑ Примітка

Стрілка на корпусі клапана вказує напрямок потоку. Клапан повинен бути встановлений відповідним чином. Довжина прямої ділянки трубопроводу до входу в діафрагму повинна становити не менше 10 діаметрів труби і 5 діаметрів після неї.

1 4000 xx + 1 4117 xx



1 4000 xx + 1 4217 xx



☑ Латунь

HERZ використовує високоякісну латунь, яка відповідає стандартам DIN EN 12164, DIN EN 12165 і DIN EN 1982.

Відповідно до ст. 33 Регламенту REACH (EG-Nr. 1907/2006) ми зобов'язані повідомити, що матеріал латунь внесений до списку SVHC (Substances of Very High Concern – дуже небезпечні речовини) і ваговий відсоток свинцю у всіх латунних компонентах наших виробів становить понад 0,1 % (w/w) (CAS: 7439-92-1 / EINECS: 231-100-4). Оскільки свинець є легуючим компонентом сплаву, прямий негативний вплив виключається, і тому додаткової інформації про безпечне використання не потрібно.

☑ Утилізація

При утилізації відходів необхідно дотримуватися місцевого чинного законодавства.

